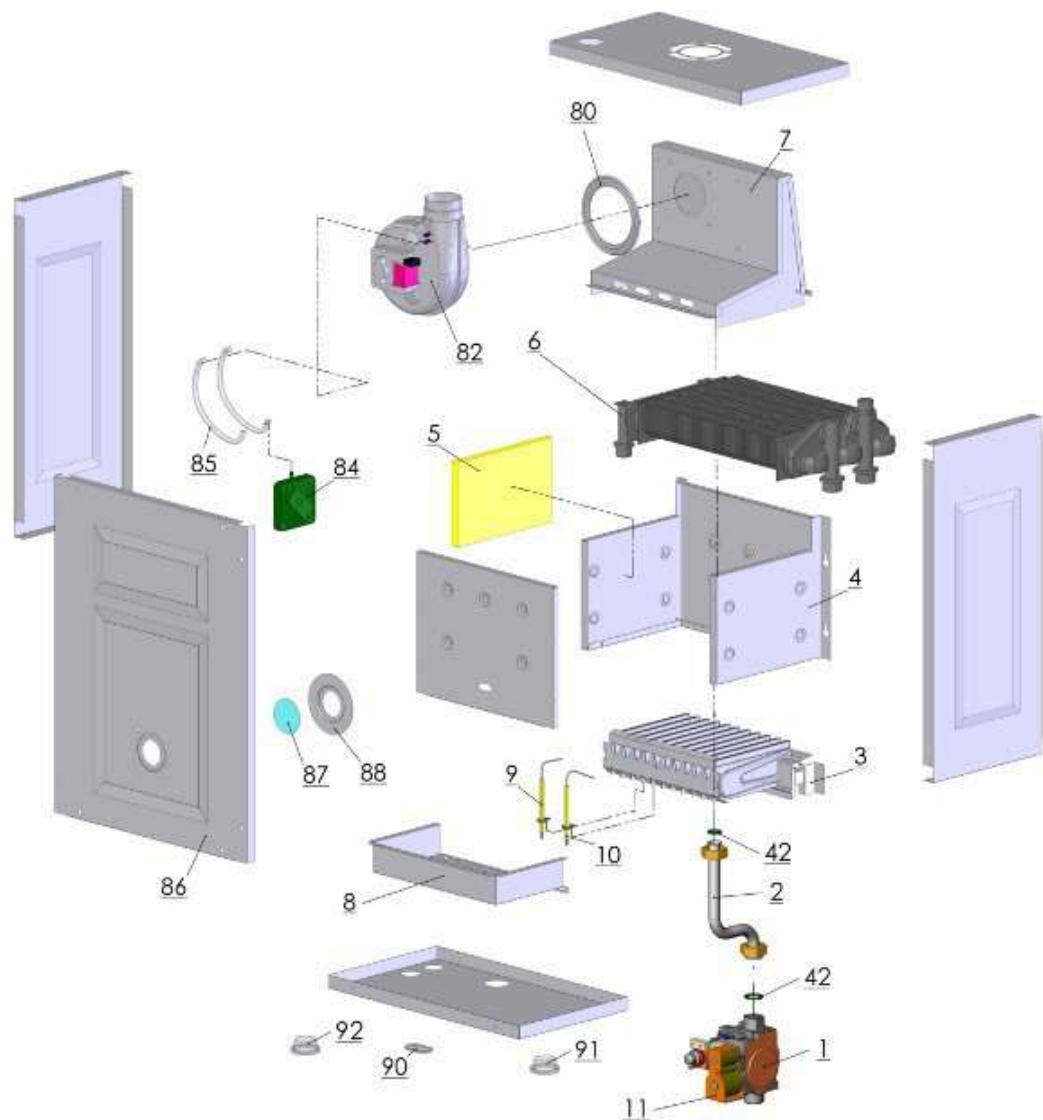
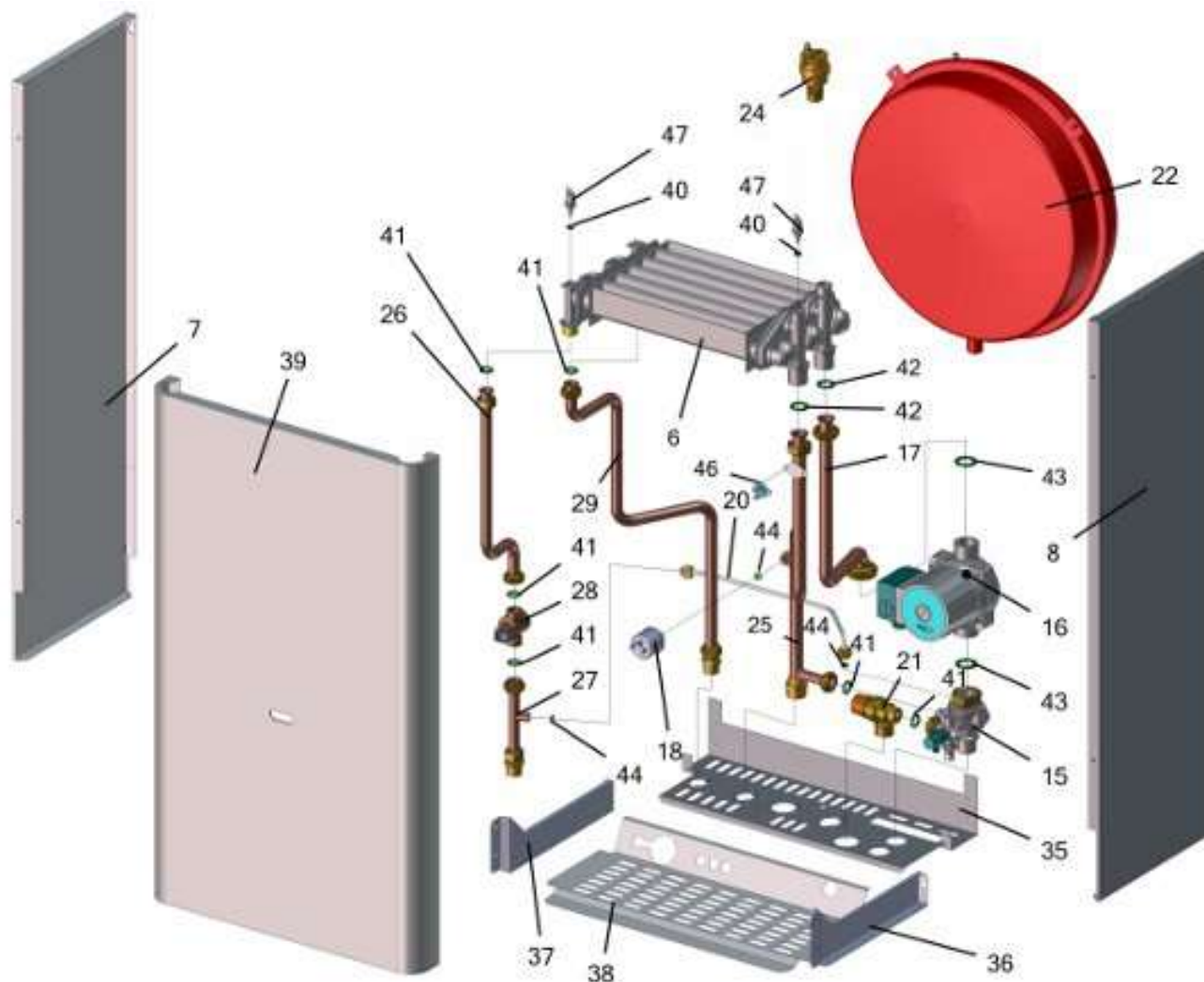


Названия компонентов по спецификации

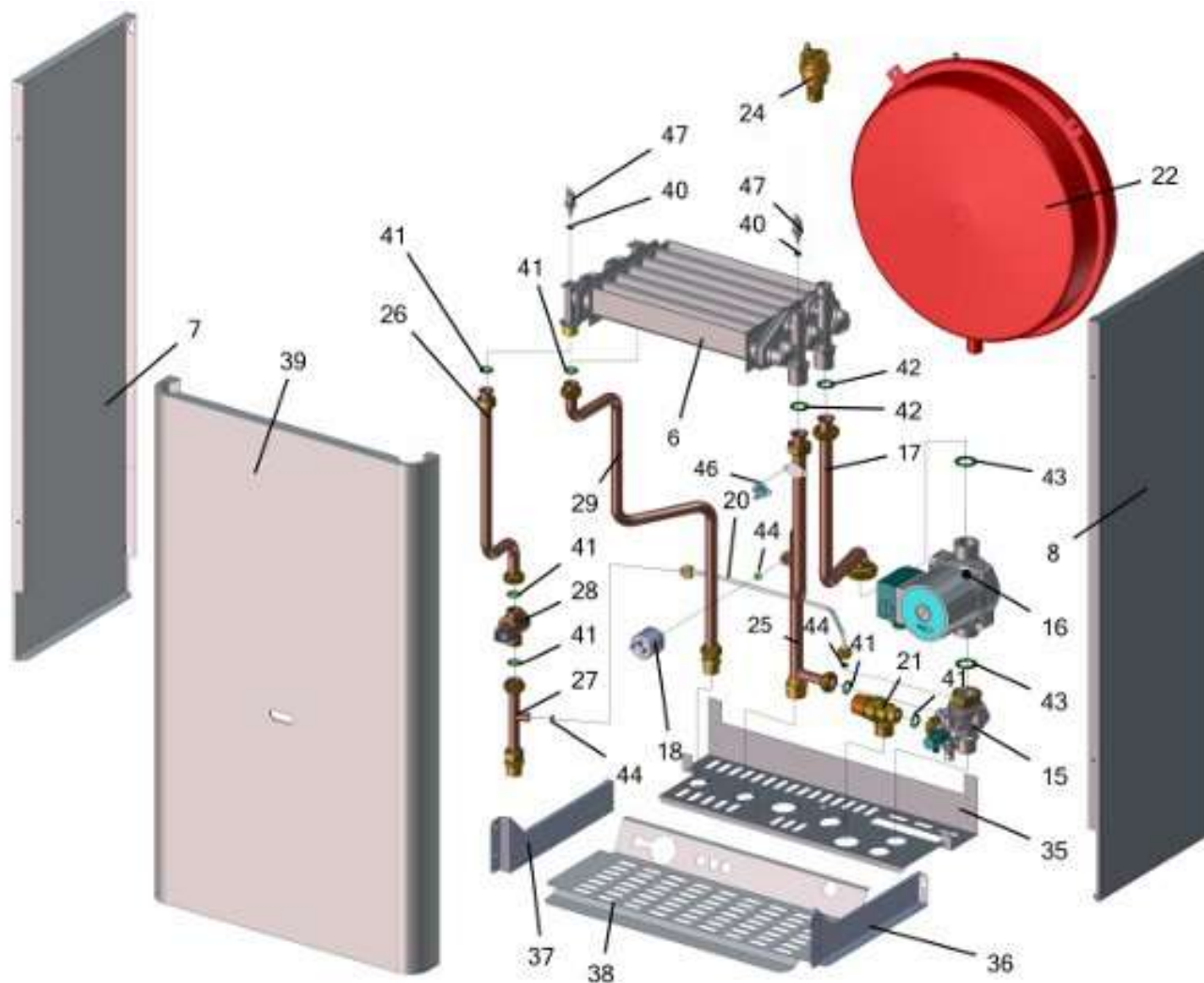
- [01] - 41366 Газовый редуктор SIT 845 SIGMA
- [02] - Трубка газовая 3-Th-0148A
22029.1
- [03] - 26389 Горелка 401.1330.02, 11г.
- [04] - 40371 Камера сгорания 20кВт + крышка
- [05] - 40297 Изоляция 12мм
- [06] - Теплообменник
20071.2
- [07] - 40742 Тягопрерыватель турбо 20 кВт
- [08] - Экран горелки 20 кВт
40373.1
- [09] - 40061 Зажигающий электрод IS-009
- [10] - 40061 Зажигающий электрод IS-009
- [11] - 41424 Катушка соленоида SIT
- [42] - 40029 Прокладка 24x16x2
- [80] - 20546 Прокладка уплотнительная I330
- [82] - 42485 Вентилятор 20 + 23 Т
- [84] - 41694 держатель Маностата
- [84] - 21987 Маностат 60599519 с принадлежностями
- [85] - 40026 Шланг силикон 4x1
- [86] - 40618 Закрытая камера для 20 ТСХ 3-Th-0174В
- [87] - 40036 Стекло окошка, толщина=3мм,диам-=50мм
- [88] - 40062 Окошко большое
- [90] - 20779 Проходной изолятор овальный I 324, 19,5x40,5
- [91] - 42462 Держак маностата



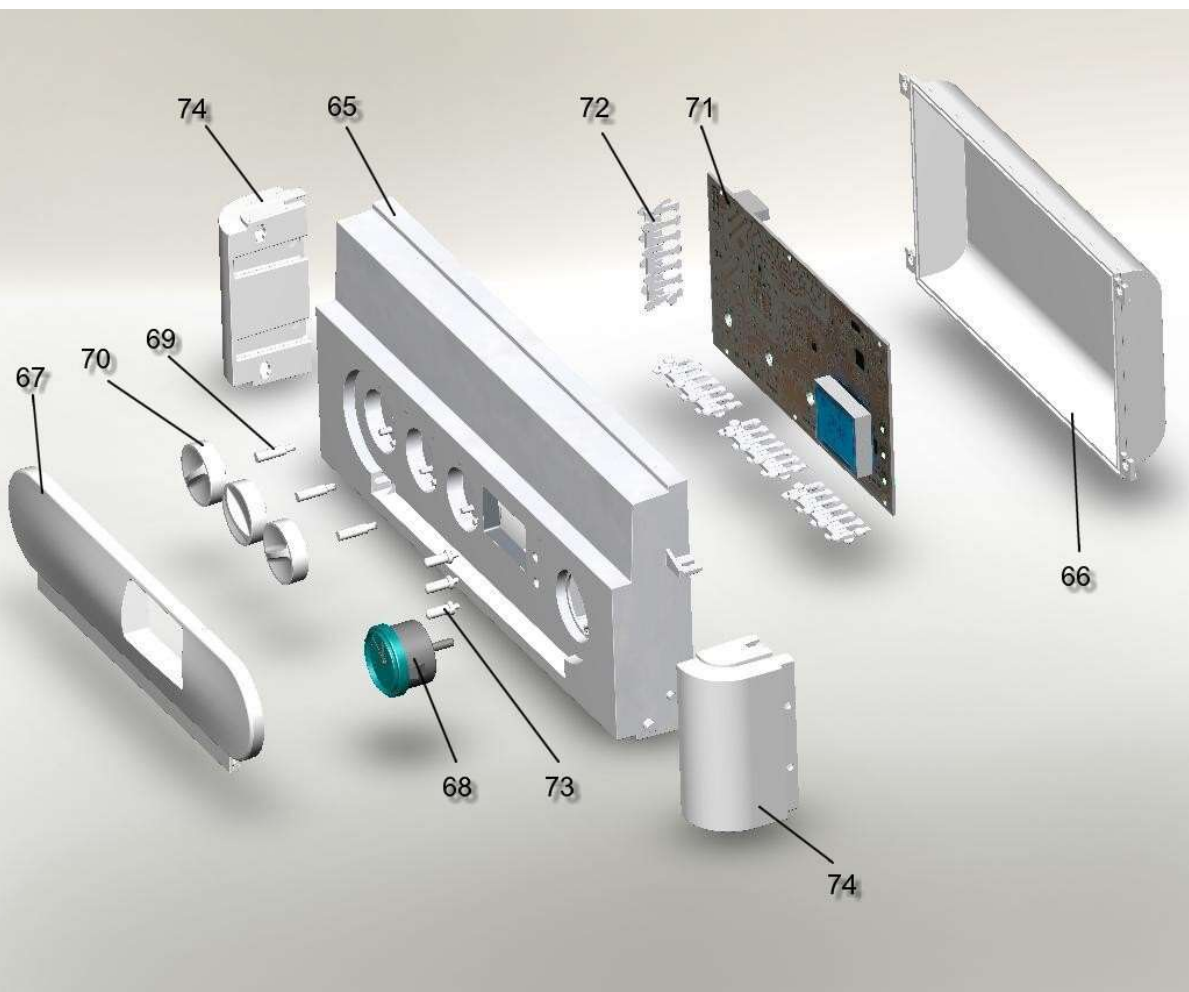


Названия компонентов по спецификации

- [06] - Теплообменник
20071.2
- [07] - 42319 Боковая часть левая
- [08] - 42320 Боковая часть правая
- [15] - 22159 Комбинированная арматура GRF-300001EF71
- [16] - 41367 Насос GRUNDFOS UPS 15/60 Casao
- [17] - 22025 Трубка обратки 4-Th-0118
- [18] - Датчик давления 0,5 bar
210927
- [20] - Трубка дополнения
22117.1
- [21] - 40302 Предохранительный клапан 1/2", 3 бар
- [22] - Расширительный бак 8л
21481.1
- [24] - Воздухоотводящий вентиль
40430.1
- [25] - Трубка отопительная
22032.1
- [26] - Трубка ГВС холодная
22050.1
- [27] - Трубка ГВС холодная
22055.2
- [28] - 21137 Сенсор протока воды
- [29] - Трубка ГВС горячая
22102.1
- [30] - 40367 Подставка воздуховыводящего вентиля



- [30] - 40367 Подставка воздуховыводящего вентиля
- [35] - 42311 Рама котла
- [36] - 42316 Нижняя крышка
- [37] - 42316 Нижняя крышка
- [38] - 42316 Нижняя крышка
- [39] - 42512 Передний кожух
- [40] - 40031 Прокладка уплотнительная 16x10x1
- [41] - 40030 Прокладка уплотнительная 18x12x2
- [42] - 40029 Прокладка 24x16x2
- [43] - 40028 Прокладка уплотнительная 29x20x2
- [44] - 40526 Прокладка уплотнительная 11x6x2
- [46] - 40035 Термостат контактный 36 TXE 95°C
- [47] - Температурный зонд 21045.3



Названия компонентов по спецификации

- [65] - Лицевая часть панели управления
42266
- [66] - Задняя крышка панели управления
42270
- [67] - Откидная дверца панели
42268
- [68] - Манометр 4 бар 1000мм
25880 (Альтернативно - скл.№ 29463)
- [69] - Ось управляющей кнопки
24648
- [70] - Управляющая кнопка
42267
- [71] - Автоматика HDIMS 04
42260
- [72] - Гребенка крепления
42269
- [73] - Кнопка микровыключателя
42271
- [74] - Крайний модуль
42265

Провода

Котлы атмосферные и ТУРБО	СХ, СХ.А, ТСХ, ТСХ.А
наименование	комфорт СХ
Кабель сетевой	40141
Кабель насоса	40622.1
Кабель катушки модуляции газового клапана	40991
кабель соленоида газового клапана	40996
Кабель датчика протока отоп.воды	21138
Кабель напорного выключателя ГВС	41669
Кабель термостата тяги	40626.1
Кабель термостата перегрева	40628.1
Кабель термозонда отопления	42038.1
Кабель термозонда ГВС	42043.1
Кабель электрода ионизации силиконовый	21917.1
Кабель электрода розжига с сопротивлением силиконовый	21918.2
Кабель электрода ионизации	НЕТ
Кабель электрода розжига	НЕТ
Кабель термостата бойлера	НЕТ
Кабель сенсора протока ГВС	21138
Кабель маностата	40682.1
Кабель вентилятора	40683.1
Кабель с наконечником МВС 55/85 см	НЕТ
также котлы 10/18, 12/18, 14/18,	
также котлы 16/23, 18/23	