

**Паспорт, руководство по инсталляции,  
эксплуатации и уходу за котлами**

# **THERM 14 KDN, KDZN, KDZN 5 THERM 24 KDN, KDCN, KDZN, KDZN 5**

**Настенный газовый конденсационный котёл**



2022-01-RU

**Thermona®**



**Паспорт, руководство  
по установке, эксплуатации  
и уходу за котлами**

**THERM 14 KDN, KDZN, KDZN 5  
THERM 24 KDN, KDCN, KDZN, KDZN 5**

# СОДЕРЖАНИЕ

<b>1. Общая информация</b>	<b>4</b>
1.1 Применение	4
1.2 Подробная информация о приборе	4
1.2.1 Описание прибора	4
1.2.2 Варианты исполнения	4
1.2.3 Общее описание	5
1.2.4 Принципиальные и функциональные гидравлические схемы (не предназначены для монтажа)	5
1.3 Безопасность эксплуатации	7
1.4 Технические параметры	8
1.5 Устройство котлов	12
<b>2. Инструкция по эксплуатации</b>	<b>14</b>
2.1 Управление и сигнализация	14
2.1.1 Панель управления котла	14
2.1.2 Описание элементов панели управления котла	14
2.1.3 Информационное меню	16
2.1.4 Сообщения о неисправностях	17
2.2 Ввод в эксплуатацию	18
2.3 Окончание эксплуатации котла	18
2.4 Регулирование	19
2.4.1 Эксплуатация котла без термостата помещения или регулятора	19
2.4.2 Эксплуатация котла с термостатом помещения	19
2.4.3 Эксплуатация котла с применением встроенного эквитермического регулирования	20
2.4.4 Эксплуатация котла с вышестоящим эквитермическим регулятором	21
2.4.5 Нагрев горячей воды (ГВС)	22
2.4.5.1 Нагрев ГВС в бойлере – ОПИСАНИЕ РАБОТЫ (котлы KDZN)	22
2.4.5.2 Проточный нагрев ГВС – ОПИСАНИЕ РАБОТЫ (котлы KDCN)	22
2.5 Отдельные предохранительные и дополнительные функции котла	23
2.6 Уход и сервис	24
2.6.1 Дополнение отопительной системы	25
2.7 Гарантия и гарантийные условия	26
<b>3. Инструкция по установке</b>	<b>27</b>
3.1 Основные указания по монтажу котла	27
3.2 Комплектность поставки	27
3.3 Размещение котла	28
3.4 Подвешивание котла	29
3.5 Подсоединение котла к системе отопления	29
3.5.1 Размеры и подсоединение	30
3.5.2 Графики давлений подсоединяемой отопительной воды (на выходе отопительной воды)	31
3.5.3 Расширительный бак	32
3.5.4 Использование незамерзающих смесей	32
3.5.5 Предохранительный клапан	32
3.6 Подсоединение котла THERM KDCN и KDZN 5 к системе водоснабжения	32
3.7 Подсоединение котла к газовой сети	32
3.7.1 Переоборудование на иные виды топлива	33
3.8 Заполнение и слив отопительной системы	33
3.8.1 Порядок заполнения отопительной системы	33
3.8.2 Дополнение воды в отопительную систему	33
3.8.3 Слив воды из отопительной системы	33
3.9 Отвод конденсата	34
3.10 Решение отвода дымовых газов	34
3.11 Подсоединение котла к бойлеру косвенного нагрева ГВС	36
3.12 Подключение котла к электросети	36
3.12.1 Подключение термостата помещения	36
3.12.2 Подключение термостата помещения с коммуникацией OpenTherm+	36
3.13 Варианты установки котла	37
<b>4. Дополнительная информация для сервиса</b>	<b>38</b>
4.1 Газовая арматура - настройка	38
4.2 Электросхема подключения	40
<b>5. Протокол о первоначальном запуске котла THERM</b>	<b>44</b>
<b>6. Гарантийный талон</b>	<b>46</b>
<b>7. Срок службы</b>	<b>48</b>
<b>8. Записи о гарантийном и послегарантийном ремонте и ежегодных проверках</b>	<b>49</b>
<b>9. Сертификат качества и комплектности изделия</b>	<b>51</b>

Граф. символы,  
использованные  
в тексте:



Предупреждения производителя,  
прямо влияющие на безопасность  
эксплуатации прибора



Предупреждения произво-  
дителя информационного  
характера

## 1. ОБЩАЯ ИНФОРМАЦИЯ



Учтите, пожалуйста, что необходимо соблюдать данные предупреждения.

### 1.1 Применение

Настенные конденсационные котлы THERM - это газовые водогрейные котлы, сжигающие природный газ или пропан. Они сконструированы как приборы, использующие конденсацию водяных паров во время процесса сжигания и характеризуются высокой эффективностью, минимальным объёмом выбросов в окружающую среду и минимальным расходом электроэнергии. Они работают экономично и не наносят ущерба окружающей среде. Мощность регулируется бесступенчато в диапазоне около 20 - 100% и автоматически адаптируется к моментальным теплотерям объекта. Конденсационные котлы THERM помимо отопления можно использовать и для нагрева горячей воды (ГВС) проточным способом или во встроеном бойлере / внешнем бойлере без прямого нагрева.



Котёл предназначен для закрытых отопительных систем, оборудованных расширительным баком или открытым расширительным баком на высоте не менее 8 метров над котлом.

### 1.2 Подробная информация о приборе

#### 1.2.1 Описание прибора

- настенный конденсационный котёл, предназначенный для отопления объектов с теплотерей до 20 кВт
- возможность нагрева ГВС - проточный нагрев или не прямой нагрев в бойлере без прямого нагрева
- работает на природном газе или пропане
- полностью автоматическая работа
- низкий расход эл. энергии
- автоматическая бесступенчатая модуляция мощности
- простое управление котлом
- высокий комфорт
- встроенное эквитермическое регулирование
- встроенный автоматический байпас
- высокая безопасность работы
- возможность управления вышестоящим термостатом помещения или интеллектуальным регулятором помещения
- использованы предохранительные элементы котла, предотвращающие перегрев котла, утечку дымовых газов или газа
- встроенный циркуляционный насос, экономно использующий эл. энергию с электронным модулированием оборотов
- предохранительный клапан 3 бара
- предохранительные функции (защита от замерзания, защита насоса и т.д.)
- электрическое поджигание (экономия газа)

#### 1.2.2 Варианты исполнения

##### THERM 14 KDN, 24 KDN

- закрытая камера сгорания - т.н. исполнение TURBO
- вариант только для отопления
- воздух для сжигания отбирается снаружи

##### THERM 14 KDZN, 24 KDZN

- закрытая камера сгорания - т.н. исполнение TURBO
- нагрев ГВС в отдельном бойлере без прямого нагрева
- воздух для сжигания отбирается снаружи

##### THERM 24 KDCN

- закрытая камера сгорания - т.н. исполнение TURBO
- нагрев ГВС проточным способом
- воздух для сжигания отбирается снаружи

##### THERM 14 KDZN 5, 24 KDZN 5

- закрытая камера сгорания - т.н. исполнение TURBO
- вариант, предназначенный для отопления и нагрева ГВС при помощи встроеного бойлера 55 л
- воздух для сжигания отбирается снаружи

### 1.2.3 Общее описание

Основным элементом газовых конденсационных котлов THERM является несущая рама, на которой закреплены отдельные элементы котла. В верхней части котла размещен конденсационный теплообменник, который объединяет камеру сгорания с горелкой и нержавеющей теплообменником. Съёмная передняя стенка элемента оборудована двумя электродами (поджигания и ионизации), контрольным отверстием, горелкой и трубопроводом для подачи смеси газа с воздухом.

Необходимое соотношение смеси газа с воздухом и их смешивание обеспечивает миксер вместе с газовой арматурой. Она включает регулятор давления газа, два соленоидных блокирующих вентиля и регулировку соотношения объёма газа на выходе с элементами механической настройки. Комплект подготовки смеси в целом далее дополнен вентилятором с электронным управлением оборотами.

Во время работы конденсационного котла образуется конденсат. Отвод конденсата от конденсационного теплообменника и труба отвода продуктов горения с помощью системы шлангов сводятся к противозапаховому затвору, откуда конденсат отводится за пределы котла.

Для обеспечения протекания воды через котёл на входе обратной воды устанавливается энергетически эффективный насос Wilo с электронным управлением оборотами. Циркуляционный насос является составной частью компактного гидроблока, в который также входит байпас, кран пополнения отопительной системы, кран слива отопительной воды из котла, сенсор давления, предохранительный клапан, подсоединение расширительного бака и т.п.

Котлы THERM 14, 24 KDZN и KDZN 5 оборудованы трёхходовым клапаном для разделения функций нагрева ГВС и нагрева отопительной системы. Версия KDCN еще дополнена пластинчатым теплообменником, который обеспечивает комфортный нагрев ГВС.

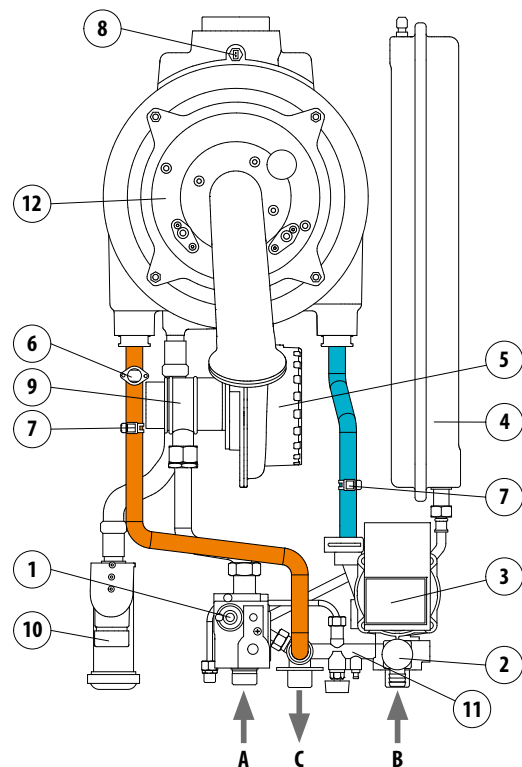
На передней стороне котла размещены элементы управления и дисплей (см. главу "Руководство по эксплуатации"). Внутри панели управления установлена управляющая микропроцессорная автоматика для управления работой котла, функциями предохранения и регулирования.

### 1.2.4 Принципиальные и функциональные гидравлические схемы (не предназначены для монтажа)

#### THERM 14 KDN, 24 KDN

- 1 - Газовый клапан
- 2 - Предохранительный клапан
- 3 - Циркуляционный насос
- 4 - Расширительный бак отопления
- 5 - Вентилятор
- 6 - Аварийный термостат
- 7 - Датчик температуры
- 8 - Датчик температуры дымовых газов
- 9 - Смеситель
- 10 - Противозапаховый затвор (сифон)
- 11 - Гидроблок
- 12 - Конденсационный теплообменник

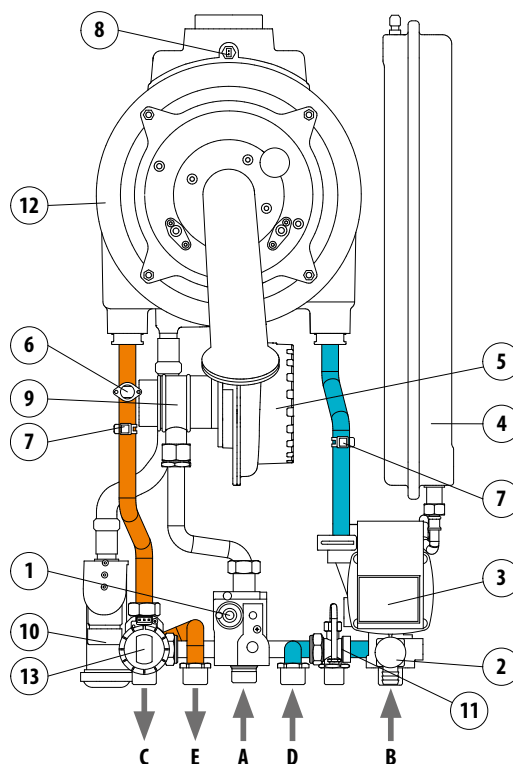
- A - Вход газа  
B - Вход обратной воды  
C - Выход отопительной воды



## THERM 14 KDZN, 24 KDZN

- 1 - Газовый клапан
- 2 - Предохранительный клапан
- 3 - Циркуляционный насос
- 4 - Расширительный бак отопления
- 5 - Вентилятор
- 6 - Аварийный термостат
- 7 - Датчик температуры
- 8 - Датчик температуры дымовых газов
- 9 - Смеситель
- 10 - Противозапаховый затвор (сифон)
- 11 - Гидроблок
- 12 - Конденсационный теплообменник
- 13 - Трёхходовой клапан

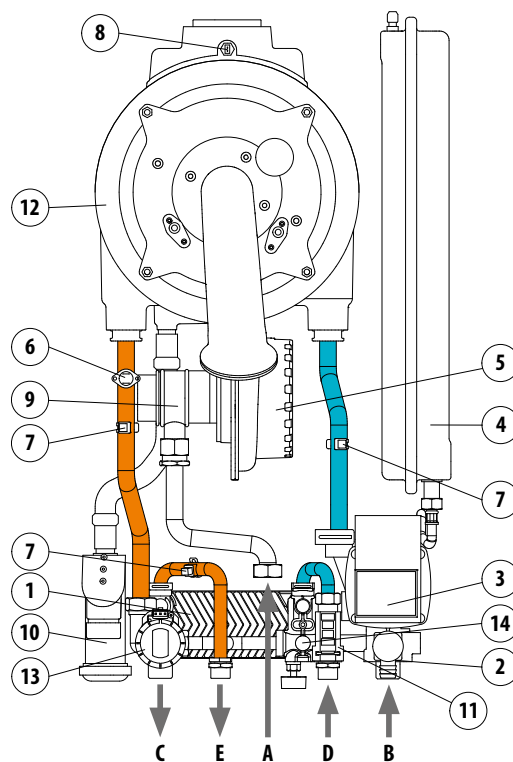
- A - Вход газа  
 B - Вход обратной воды  
 C - Выход отопительной воды  
 D - Вход обратной воды из бойлера  
 E - Выход отопительной воды в бойлер



## THERM 24 KDCN

- 1 - Пластинчатый теплообменник
- 2 - Предохранительный клапан
- 3 - Циркуляционный насос
- 4 - Расширительный бак отопления
- 5 - Вентилятор
- 6 - Аварийный термостат
- 7 - Датчик температуры
- 8 - Датчик температуры дымовых газов
- 9 - Смеситель
- 10 - Противозапаховый затвор (сифон)
- 12 - Конденсационный теплообменник
- 13 - Трёхходовой клапан
- 11 - Проточный выключатель нагрева ГВС
- 14 - Гидроблок

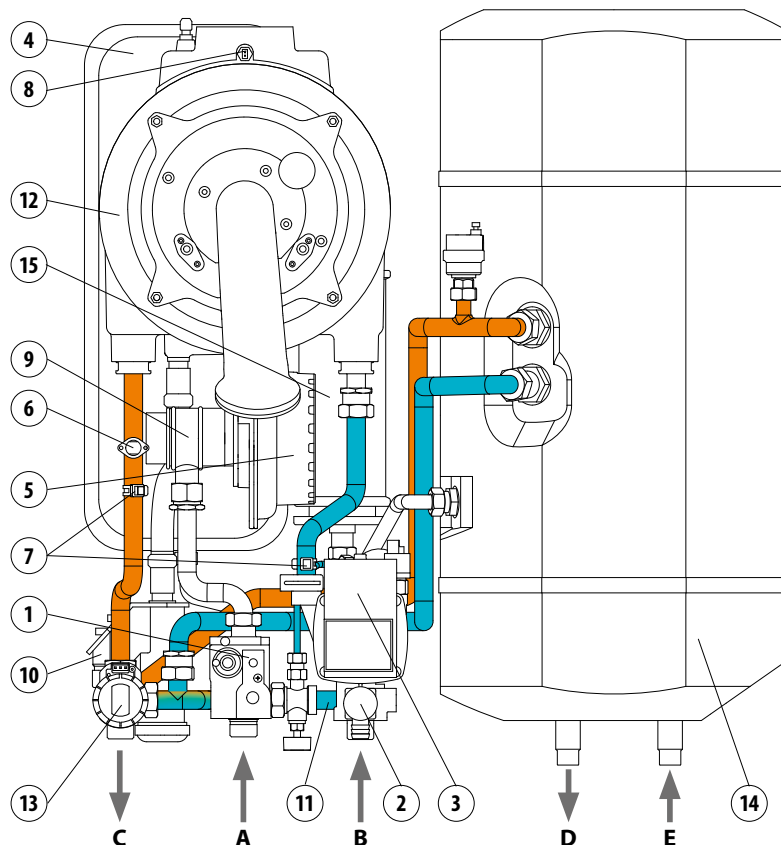
- A - Вход газа  
 B - Вход обратной воды  
 C - Выход отопительной воды  
 D - Вход хозяйственной воды  
 E - Выход ГВС



## THERM 14 KDZN 5, 24 KDZN 5

- 1 - Газовый клапан
- 2 - Предохранительный клапан
- 3 - Циркуляционный насос
- 4 - Расширительный бак отопления
- 5 - Вентилятор
- 6 - Аварийный термостат
- 7 - Датчик температуры
- 8 - Датчик температуры дымовых газов
- 9 - Смеситель
- 10 - Противозапаховый затвор (сифон)
- 11 - Гидроблок
- 12 - Конденсационный теплообменник
- 13 - Трёхходовой клапан
- 14 - Бойлер ГВС
- 15 - Расширительный бак ГВС

- A - Вход газа  
B - Вход обратной воды  
C - Выход отопительной воды  
D - Выход ГВС  
E - Вход холодной воды в бойлер



### 1.3 Безопасность эксплуатации

**Котлы THERM оборудованы всеми предохранительными, аварийными и защитными элементами, полностью обеспечивающими безопасную эксплуатацию котла. Если не смотря на это возникнет нестандартное состояние, напр. из-за неквалифицированных действий, несоблюдения правил регулярного контроля и ревизий котла и т.п., рекомендуем действовать следующим образом:**

#### При запахе газа

- закрыть кран подачи газа перед котлом
- обеспечить вентиляцию помещения (окна, двери)
- не манипулировать с электрическими выключателями
- не манипулировать с открытым огнем - не курить!
- погасить возможный горящий открытый огонь
- немедленно пригласить сервисного специалиста

#### При запахе дымовых газов

- выключить котёл
- обеспечить вентиляцию помещения (окна, двери)
- пригласить сервисного специалиста (запрещено эксплуатировать котёл до проверки сервисным специалистом)

#### При пожаре прибора

- закрыть кран подачи газа перед котлом
- отключить прибор от электрической сети
- погасить огонь порошковым или углекислотным огнетушителем
- пригласить сервисного специалиста (запрещено эксплуатировать котёл до проверки сервисным специалистом)

## 1.4 Технические параметры

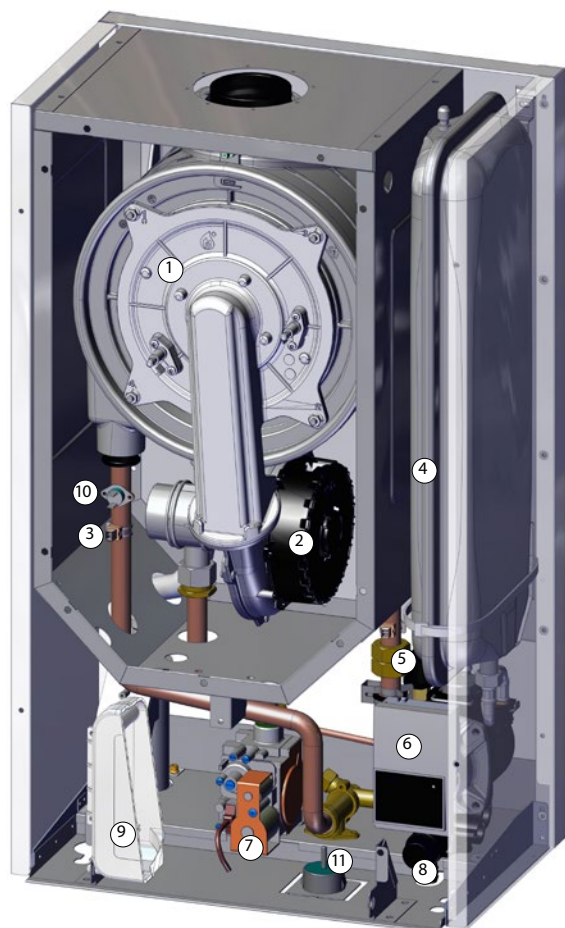
Техническое описание		Ед.	THERM 14 KDN	
Топливо		-	природный газ	пропан
Категория прибора		-	I <sub>2Н</sub> , II <sub>2НЗР</sub>	I <sub>ЗР</sub> , II <sub>2НЗР</sub>
Номинальная тепловая мощность на отопление Q <sub>n</sub>		кВт	14,7	14,7
Минимальная тепловая мощность на отопление Q <sub>n</sub>		кВт	3,1	3,1
Номинальная тепловая мощность на отопление P <sub>n</sub>	Δt = 80/60 °С	кВт	14,2	14,2
	Δt = 50/30 °С	кВт	14,8	14,8
Минимальная тепловая мощность P <sub>n</sub>	Δt = 50/30 °С	кВт	3,2	3,2
	Δt = 80/60 °С	кВт	3,1	3,1
Сверление газовой заслонки		мм	4,3	3,4
Давление газа на входе в прибор		мбар	20	37 (50)
Расход газа		м <sup>3</sup> .ч <sup>-1</sup>	0,31 – 1,52	0,12 – 0,60
Макс. давление в отопительной системе PMS		бар	3	3
Мин. давление в отопительной системе		бар	0,8	0,8
Макс. температура отопительной воды на выходе		°С	80	80
Варианты отвода дымовых газов		мм	60/100, 80/125, 2x 80	
Средняя температура дымовых газов		°С	64	64
Температура дымовых газов при перегреве		°С	75	75
Минимальная температура дымовых газов при мин. тепловой мощности		°С	54	54
Весовой расход дымовых газов		г.с <sup>-1</sup>	2,0 – 9,6	2,0 – 9,6
Уровень акустической мощности		дБ (А)	48	48
КПД котла		%	99 – 107	99 – 107
Класс NOx котла		-	6	6
Вид электропитания		-	~	~
Номинальное напряжение питания / частота		В / Гц	230 / 50	230 / 50
Вспомогательная электроэнергия при	номинальной тепловой мощности	Вт	70,0	70,0
	частичной нагрузке	Вт	55,0	55,0
	режиме ожидания	Вт	4,0	4,0
Номинальный ток предохранителя прибора		А	2	2
Класс защиты эл. элементов		-	IP x1D	IP x1D
Среда размещения прибора		-	Основная	
Объём расширительного бака		л	7	7
Давление заполнения расширительного бака		бар	1	1
Проток ГВС при Δt = 30 °С		л.мин <sup>-1</sup>	-	-
Размеры котла: высота / ширина / глубина		мм	725 / 430 / 285	
Вес котла		кг	32	32

Техническое описание	Ед.	THERM 14 KDZN		THERM 14 KDZN 5	
Топливо	-	природный газ	пропан	природный газ	пропан
Категория прибора	-	$I_{2H}, II_{2H3P}$	$I_{3P}, II_{2H3P}$	$I_{2H}, II_{2H3P}$	$I_{3P}, II_{2H3P}$
Номинальная тепловая мощность на отопление $Q_n$	кВт	14,7	14,7	14,7	14,7
Минимальная тепловая мощность на отопление $Q_n$	кВт	3,1	3,1	3,1	3,1
Номинальная тепловая мощность на отопление $P_n$	$\Delta t = 80/60 \text{ }^\circ\text{C}$	кВт	14,2	14,2	14,2
	$\Delta t = 50/30 \text{ }^\circ\text{C}$	кВт	14,8	14,8	14,8
Номин. тепл. мощность на нагрев ГВС $Q_{nw}$	кВт	14,7	14,7	14,7	14,7
Номин. тепл. мощность на нагрев ГВС	кВт	14,2	14,2	14,2	14,2
Минимальная тепловая мощность $P_n$	$\Delta t = 50/30 \text{ }^\circ\text{C}$	кВт	3,2	3,2	3,2
	$\Delta t = 80/60 \text{ }^\circ\text{C}$	кВт	3,1	3,1	3,1
Сверление газовой заслонки	мм	4,3	3,4	4,3	3,4
Давление газа на входе в прибор	мбар	20	37 (50)	20	37 (50)
Расход газа	м <sup>3</sup> .ч <sup>-1</sup>	0,31 – 1,52	0,12 – 0,60	0,31 – 1,52	0,12 – 0,60
Макс. давление в отопительной системе PMS	бар	3	3	3	3
Мин. давление в отопительной системе	бар	0,8	0,8	0,8	0,8
Макс. входное давление ГВС PMW	бар	-	-	6	6
Мин. входное давление ГВС	бар	-	-	0,5	0,5
Макс. температура отопительной воды на выходе	°C	80	80	80	80
Варианты отвода дымовых газов	мм	60/100, 80/125, 2x 80		60/100, 80/125, 2x 80	
Средняя температура дымовых газов	°C	64	64	64	64
Температура дымовых газов при перегреве	°C	75	75	75	75
Минимальная температура дымовых газов при мин. тепловой мощности	°C	54	54	54	54
Весовой расход дымовых газов	г.с <sup>-1</sup>	2,0 – 9,6	2,0 – 9,6	2,0 – 9,6	2,0 – 9,6
Уровень акустической мощности	дБ (А)	48	48	48	48
КПД котла	%	99 – 107	99 – 107	99 – 107	99 – 107
Класс NOx котла	-	6	6	6	6
Вид электропитания	-	~	~	~	~
Номинальное напряжение питания / частота	В / Гц	230 / 50	230 / 50	230 / 50	230 / 50
Вспомогательная электроэнергия при	номинальной тепловой мощности	Вт	70,0	70,0	70,0
	частичной нагрузке	Вт	55,0	55,0	55,0
	режиме ожидания	Вт	4,0	4,0	4,0
Номинальный ток предохранителя прибора	А	2	2	2	2
Класс защиты эл. элементов	-	IP x1D	IP x1D	IP x1D	IP x1D
Среда размещения прибора	-	Основная		Основная	
Объём расширительного бака	л	7	7	7	7
Давление заполнения расширительного бака	бар	1	1	1	1
Объём встроенного бойлера ГВС	л	-	-	55	55
Рекомендуемая температура в бойлере ГВС	°C	-	-	65	65
Объём расширительного бака ГВС	л	-	-	2	2
Размеры котла: высота / ширина / глубина	мм	725 / 430 / 285		725 / 715 / 386	
Вес котла	кг	33	33	48	48

Техническое описание	Ед.	THERM 24 KDN		THERM 24 KDCN	
Топливо	-	природный газ	пропан	природный газ	пропан
Категория прибора	-	$I_{2H}, II_{2H3P}$	$I_{3P}, II_{2H3P}$	$I_{2H}, II_{2H3P}$	$I_{3P}, II_{2H3P}$
Номинальная тепловая мощность на отопление $Q_n$	кВт	20,6	20,3	20,6	20,3
Минимальная тепловая мощность на отопление $Q_n$	кВт	4,8	5,1	4,8	5,1
Номинальная тепловая мощность на отопление $P_n$	$\Delta t = 80/60 \text{ }^\circ\text{C}$	кВт	19,8	19,6	19,6
	$\Delta t = 50/30 \text{ }^\circ\text{C}$	кВт	20,7	20,5	20,5
Номин. тепл. мощность на нагрев ГВС $Q_{nW}$	кВт	-	-	25,5	25,5
Номин. тепл. мощность на нагрев ГВС	кВт	-	-	24,0	24,0
Минимальная тепловая мощность $P_n$	$\Delta t = 50/30 \text{ }^\circ\text{C}$	кВт	4,9	5,3	4,9
	$\Delta t = 80/60 \text{ }^\circ\text{C}$	кВт	4,7	5,1	4,7
Сверление газовой заслонки	мм	5,9	3,9	5,9	3,9
Давление газа на входе в прибор	мбар	20	37 (50)	20	37 (50)
Расход газа	м <sup>3</sup> .ч <sup>-1</sup>	0,48 – 2,04	0,20 – 0,80	0,48 – 2,04	0,20 – 0,80
Макс. давление в отопительной системе PMS	бар	3	3	3	3
Мин. давление в отопительной системе	бар	0,8	0,8	0,8	0,8
Макс. входное давление ГВС PMW	бар	-	-	6	6
Мин. входное давление ГВС	бар	-	-	0,5	0,5
Макс. температура отопительной воды на выходе	°C	80	80	80	80
Варианты отвода дымовых газов	мм	60/100, 80/125, 2x 80		60/100, 80/125, 2x 80	
Средняя температура дымовых газов	°C	64	64	64	64
Температура дымовых газов при перегреве	°C	75	75	75	75
Минимальная температура дымовых газов при мин. тепловой мощности	°C	54	54	54	54
Весовой расход дымовых газов	г.с <sup>-1</sup>	2,3 – 9,8	2,3 – 9,2	2,3 – 9,8	2,3 – 9,2
Уровень акустической мощности	дБ (А)	52	52	52	52
КПД котла	%	99 – 107	99 – 107	99 – 107	99 – 107
Класс NOx котла	-	6	6	6	6
Вид электропитания	-	~	~	~	~
Номинальное напряжение питания / частота	В / Гц	230 / 50	230 / 50	230 / 50	230 / 50
Вспомогательная электроэнергия при	номинальной тепловой мощности	Вт	70,0	70,0	70,0
	частичной нагрузке	Вт	55,0	55,0	55,0
	режиме ожидания	Вт	4,0	4,0	4,0
Номинальный ток предохранителя прибора	А	2	2	2	2
Класс защиты эл. элементов	-	IP x1D	IP x1D	IP x1D	IP x1D
Среда размещения прибора	-	Основная		Основная	
Объём расширительного бака	л	7	7	7	7
Давление заполнения расширительного бака	бар	1	1	1	1
Проток ГВС при $\Delta t = 30 \text{ }^\circ\text{C}$	л.мин <sup>-1</sup>	-	-	12,5	12,0
Размеры котла: высота / ширина / глубина	мм	725 / 430 / 285		725 / 430 / 285	
Вес котла	кг	32	32	34	34

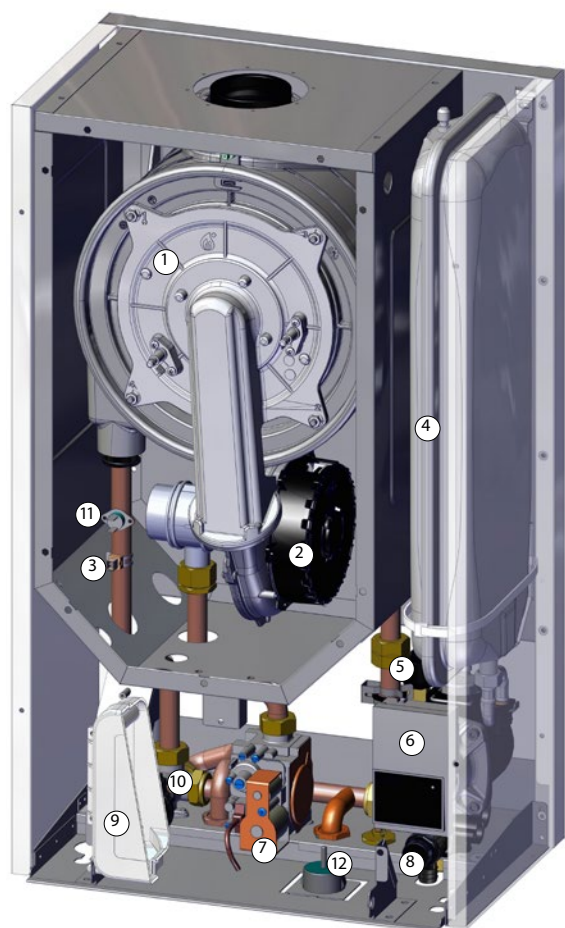
Техническое описание	Ед.	THERM 24 KDZN		THERM 24 KDZN 5		
Топливо	-	природный газ	пропан	природный газ	пропан	
Категория прибора	-	$I_{2H}, II_{2H3P}$	$I_{3P}, II_{2H3P}$	$I_{2H}, II_{2H3P}$	$I_{3P}, II_{2H3P}$	
Номинальная тепловая мощность на отопление $Q_n$	кВт	20,6	20,3	20,6	20,3	
Минимальная тепловая мощность на отопление $Q_n$	кВт	4,8	5,1	4,8	5,1	
Номинальная тепловая мощность на отопление $P_n$	$\Delta t = 80/60 \text{ } ^\circ\text{C}$	кВт	19,8	19,6	19,8	19,6
	$\Delta t = 50/30 \text{ } ^\circ\text{C}$	кВт	20,7	20,5	20,7	20,5
Номин. тепл. мощность на нагрев ГВС $Q_{nw}$	кВт	25,5	25,5	25,5	25,5	
Номин. тепл. мощность на нагрев ГВС	кВт	24,0	24,0	24,0	24,0	
Минимальная тепловая мощность $P_n$	$\Delta t = 50/30 \text{ } ^\circ\text{C}$	кВт	4,9	5,3	4,9	5,3
	$\Delta t = 80/60 \text{ } ^\circ\text{C}$	кВт	4,7	5,1	4,7	5,1
Сверление газовой заслонки	мм	5,9	3,9	5,9	3,9	
Давление газа на входе в прибор	мбар	20	37 (50)	20	37 (50)	
Расход газа	м <sup>3</sup> .ч <sup>-1</sup>	0,48 – 2,04	0,20 – 0,80	0,48 – 2,04	0,20 – 0,80	
Макс. давление в отопительной системе PMS	бар	3	3	3	3	
Мин. давление в отопительной системе	бар	0,8	0,8	0,8	0,8	
Макс. входное давление ГВС PMW	бар	-	-	6	6	
Мин. входное давление ГВС	бар	-	-	0,5	0,5	
Макс. температура отопительной воды на выходе	°C	80	80	80	80	
Варианты отвода дымовых газов	мм	60/100, 80/125, 2x 80		60/100, 80/125, 2x 80		
Средняя температура дымовых газов	°C	64	64	64	64	
Температура дымовых газов при перегреве	°C	75	75	75	75	
Минимальная температура дымовых газов при мин. тепловой мощности	°C	54	54	54	54	
Весовой расход дымовых газов	г.с <sup>-1</sup>	2,3 – 9,8	2,3 – 9,2	2,3 – 9,8	2,3 – 9,2	
Уровень акустической мощности	дБ (А)	52	52	52	52	
КПД котла	%	99 – 107	99 – 107	99 – 107	99 – 107	
Класс NOx котла	-	6	6	6	6	
Вид электропитания	-	~	~	~	~	
Номинальное напряжение питания / частота	В / Гц	230 / 50	230 / 50	230 / 50	230 / 50	
Вспомогательная электроэнергия при	номинальной тепловой мощности	Вт	70,0	70,0	70,0	70,0
	частичной нагрузке	Вт	55,0	55,0	55,0	55,0
	режиме ожидания	Вт	4,0	4,0	4,0	4,0
Номинальный ток предохранителя прибора	А	2	2	2	2	
Класс защиты эл. элементов	-	IP x1D	IP x1D	IP x1D	IP x1D	
Среда размещения прибора	-	Основная		Основная		
Объём расширительного бака	л	7	7	7	7	
Давление заполнения расширительного бака	бар	1	1	1	1	
Объём встроенного бойлера ГВС	л	-	-	55	55	
Рекомендуемая температура в бойлере ГВС	°C	-	-	65	65	
Объём расширительного бака ГВС	л	-	-	2	2	
Размеры котла: высота / ширина / глубина	мм	725 / 430 / 285		725 / 715 / 386		
Вес котла	кг	33	33	48	48	

## 1.5 Устройство котлов



### THERM 14 KDN, 24 KDN

- 1 - Конденсационный теплообменник
- 2 - Вентилятор
- 3 - Датчик температуры
- 4 - Расширительный бак отопления
- 5 - Сенсор давления
- 6 - Циркуляционный насос
- 7 - Газовый клапан
- 8 - Предохранительный клапан
- 9 - Панель управления
- 10 - Аварийный термостат
- 11 - Манометр

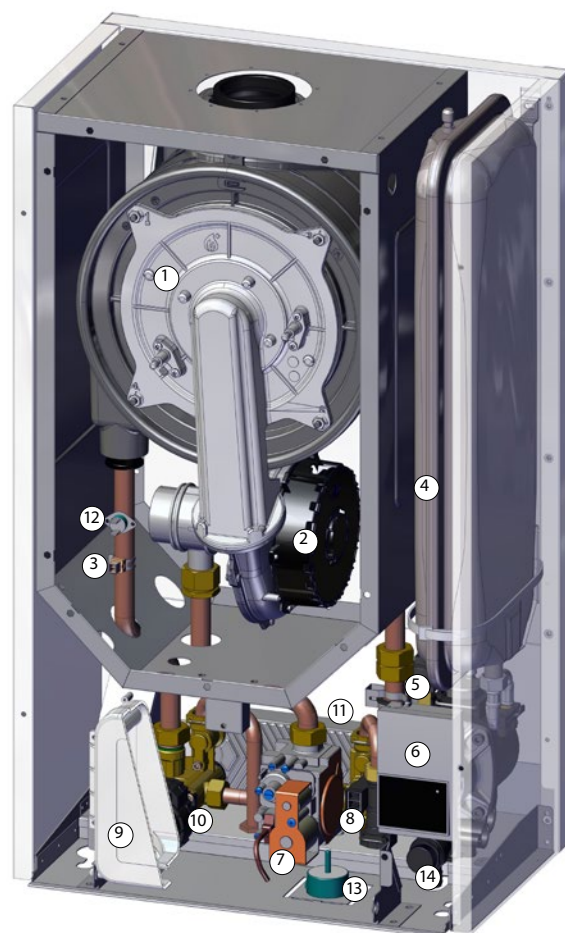


### THERM 14 KDZN, 24 KDZN

- 1 - Конденсационный теплообменник
- 2 - Вентилятор
- 3 - Датчик температуры
- 4 - Расширительный бак отопления
- 5 - Сенсор давления
- 6 - Циркуляционный насос
- 7 - Газовый клапан
- 8 - Предохранительный клапан
- 9 - Панель управления
- 10 - Трёхходовой клапан
- 11 - Аварийный термостат
- 12 - Манометр

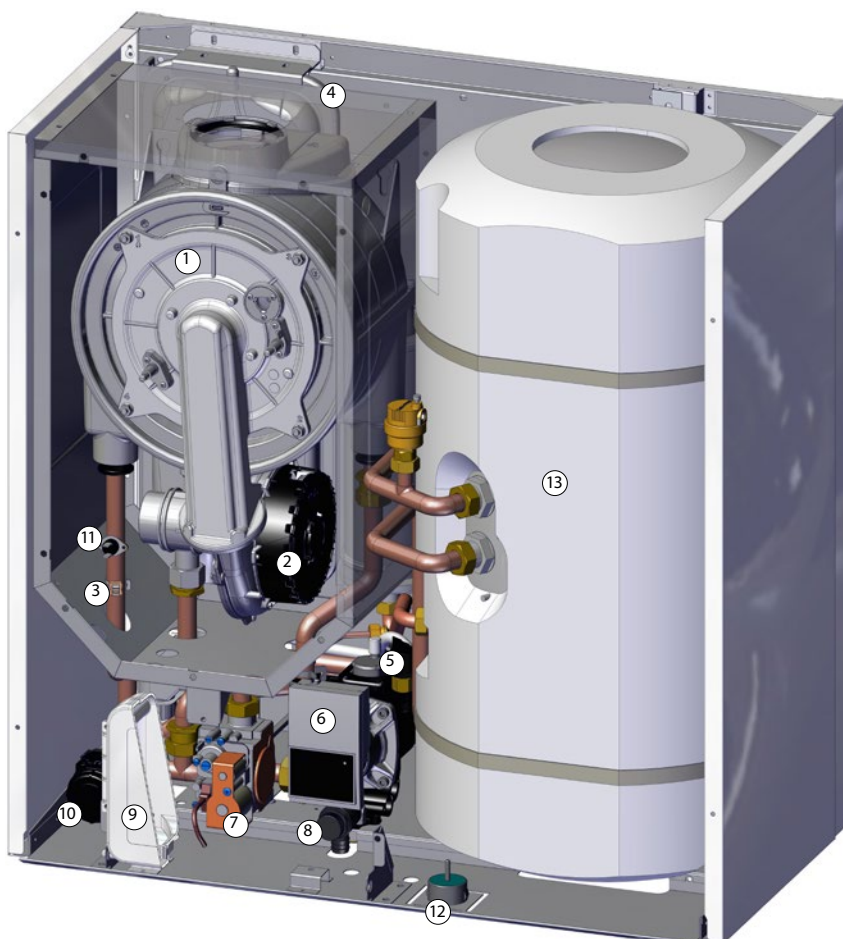
## THERM 24 KDCN

- 1 - Конденсационный теплообменник
- 2 - Вентилятор
- 3 - Датчик температуры
- 4 - Расширительный бак отопления
- 5 - Сенсор давления
- 6 - Циркуляционный насос
- 7 - Газовый клапан
- 8 - Проточный выключатель
- 9 - Панель управления
- 10 - Трёхходовой клапан
- 11 - Пластинчатый теплообменник
- 12 - Аварийный термостат
- 13 - Манометр
- 14 - Предохранительный клапан



## THERM 14 KDZN 5, 24 KDZN 5

- 1 - Конденсационный теплообменник
- 2 - Вентилятор
- 3 - Датчик температуры
- 4 - Расширительный бак отопления
- 5 - Сенсор давления
- 6 - Циркуляционный насос
- 7 - Газовый клапан
- 8 - Предохранительный клапан
- 9 - Панель управления
- 10 - Трёхходовой клапан
- 11 - Аварийный термостат
- 12 - Манометр
- 13 - Бойлер ГВС

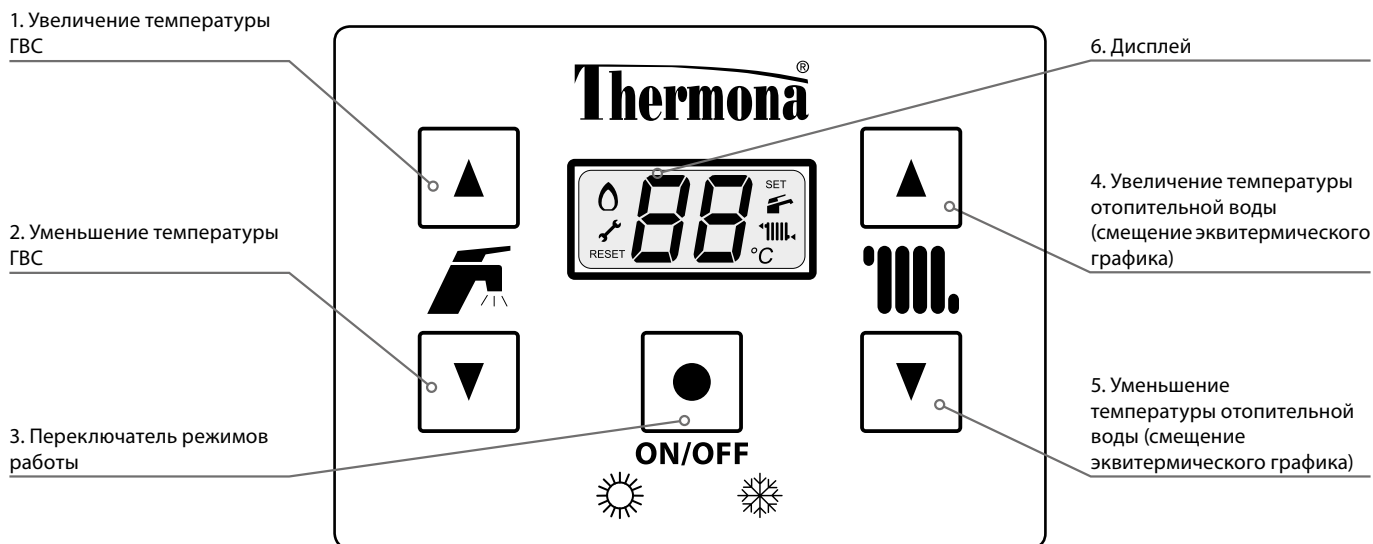


## 2. ИНСТРУКЦИЯ ПО ЭКСПЛУАТАЦИИ

### 2.1 Управление и сигнализация


#### 2.1.1 Панель управления котла

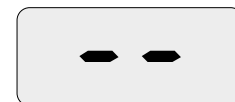
Панель управления котла встроена в переднюю панель котла, тем самым идеально доступны отдельные элементы управления.





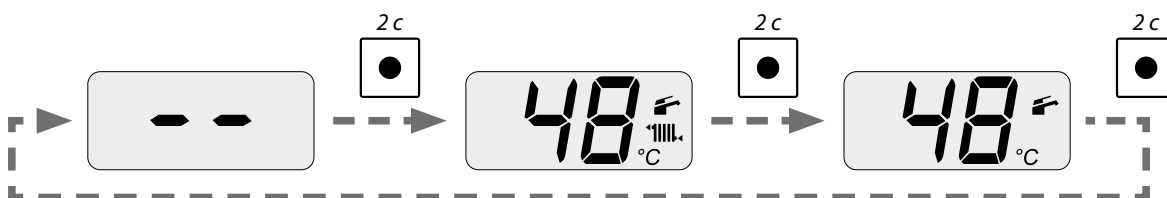
#### 2.1.2 Описание элементов панели управления котла

##### Переключатель режимов работы - функции

**Выключение котла (режим ожидания)** – включены только предохранительные функции котла (при подключении котла к эл. сети и открытой подаче газа). Выбор этого режима на дисплее котла индицируется „--“, выключено отопление и нагрев ГВС. Выключение котла осуществляется нажатием кнопки  на 5 с




**Включение котла** – осуществляется нажатием кнопки  в течение прибл. 2 с. Котёл включается в зимнем режиме. Для переключения в летний режим необходимо снова нажать кнопку  на 2 с



 **Зимний режим** – активно отопление и нагрев ГВС



 **Летний режим** – активен только нагрев ГВС, отопление выключено



**RESET** **Разблокирование состояния неисправности котла** – осуществляется нажатием кнопки  прибл. на 5 с



**Установка температуры отопления** – установка температуры воды на выходе в системе отопления в диапазоне 25 – 80 °С. В случае выбора эквитермического регулирования стрелками на регуляторе устанавливается сдвиг графика отопления (в диапазоне ± 15 °С от выбранного эквитермического графика)

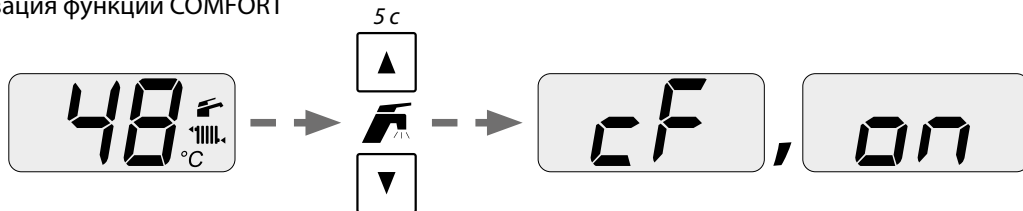


**Установка температуры ГВС** – установка требуемой температуры горячей воды в диапазоне 35 – 60 °С. Не используется для версии KDN. Для версии KDZN со регулированием температуры ГВС в бойлере с помощью термостата (ON/OFF) предназначена для установки требуемой температуры теплоносителя, который греет бойлер ГВС

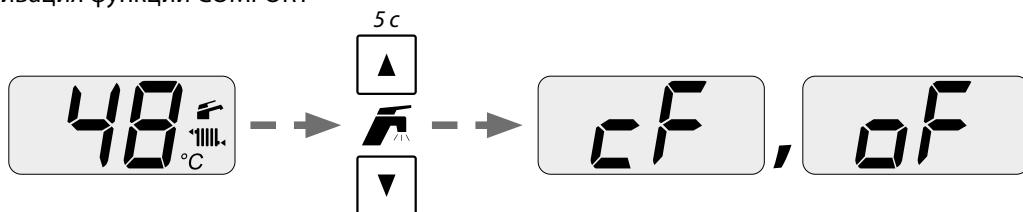
**Выключение нагрева ГВС** – при заданной температуре ГВС «0 °С» будет обогрев ГВС выключен. Для включения обогрева ГВС необходимо установить требуемую температуру ГВС.

**Активация / деактивация функции COMFORT** – предназначена для быстрого запуска нагрева ГВС для версии KDCN. Функция поддерживает пластинчатый теплообменник в предварительно нагретом состоянии так, чтобы время нагрева ГВС было сокращено до минимума. Осуществляется одновременным нажатием обоих кнопок на 5 с

Активация функции COMFORT



Деактивация функции COMFORT



**В определенных случаях функция COMFORT может увеличить расход газа.**

**ЖК дисплей** – отображение рабочих параметров котла

**Индикация устанавливаемой температуры**

После нажатия кнопок установки температуры отопительной системы или ГВС начнёт мигать соответствующий символ режима и цифровое отображение температуры на ЖК дисплее. В этом случае отображается значение устанавливаемой в данный момент температуры. По окончании установки индикация отображаемой температуры сохранится еще припл. 5 секунд. Последующее постоянное отображение цифрового значения и символа также показывает реальную температуру соответствующего режима.



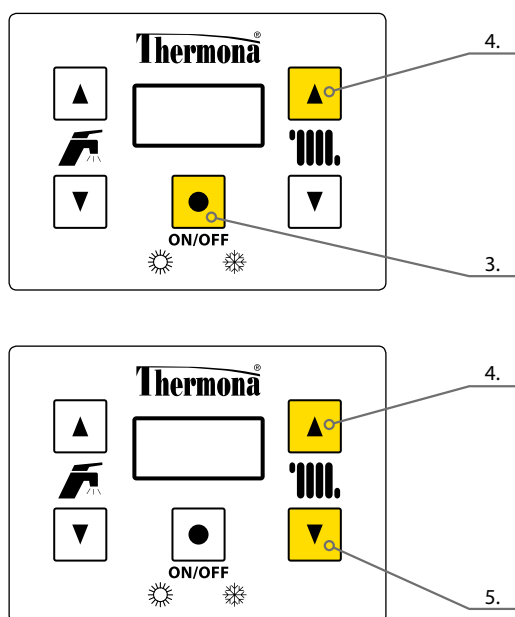
## Описание символов, отображаемых на дисплее

СИМВОЛ	ЗНАЧЕНИЕ
88	Поле отображения температур, состояний неисправности, сервисных параметров и иных данных
	Горит постоянно - котёл в летнем режиме - в поле отображения указана температура первичного контура Мигает - отображение температуры ГВС или требуемой температуры ГВС при установке
	Горит постоянно - котёл в зимнем режиме Мигает - отображение температуры отопления или требуемой температуры отопления при настройке
	Горит постоянно - горелка работает Мигает - исполняется поджигание горелки
	Мигает - необходимо исполнить сервис котла
°C	Мигает (с интервалом 4 с) - активна коммуникация OpenTherm с вышестоящим регулятором
- -	Периодически мигает - котёл выключен (режим ожидания)

СИМВОЛ	ЗНАЧЕНИЕ
UU	Активна функция антициклирования
Po	Активна функция выбега насоса
ьP	Активная функция защиты котла от замерзания
FL	Требование дополнения отопительной системы
CF	Активна функция COMFORT - предварительный нагрев теплообменника ГВС
Er	Ошибка котла - прерывистое мигание с кодовым обозначением неисправности
th	Функция предварительного включения отопления
RESET	Необходимость рестарта котла

### 2.1.3 Информационное меню

Предназначено для отображения актуальных параметров котла и другой доступной информации.



Вход в меню осуществляется одновременным нажатием кнопок 3 и 4 в течение 5 с.

Последующее перемещение в меню исполняем кнопками 4 и 5.

В случае отсутствия действий в течение 60 с информационное меню будет автоматически закончено. Немедленное закрытие меню возможно одновременным кратковременным нажатием кнопок 3 и 4.


## Перечень отображаемых информационных параметров

ДИСПЛЕЙ	ЗНАЧЕНИЕ
<b>d0</b>	Давление в системе отопления (/10)
<b>d1</b>	Наружная температура (1)
<b>d2</b>	Эквитермный график (коэффициент "K")
<b>d3</b>	Сдвиг эквитермического графика
<b>d4</b>	Требуемая температура отопительной воды
<b>d5</b>	Измеренная температура отопительной воды

ДИСПЛЕЙ	ЗНАЧЕНИЕ
<b>d6</b>	Температура обратной воды
<b>d7</b>	Температура ГВС
<b>d8</b>	Температура дымовых газов
<b>d9</b>	Обороты вентилятора (x100)
<b>db</b>	Индикация тока ионизации (µA*10)
<b>dF</b>	Версия ПО автоматики

(1) - отображение наружной температуры доступно только при подключении наружного датчика и выборе эквитермического регулирования

### 2.1.4 Сообщения о неисправностях

Возможная неисправность или иное отклонение для обращения внимания сигнализируется миганием подсветки ЖК дисплея. На дисплее горит символ  или/и RESET и мигает  $E_r$  и код неисправности со значением по таблице.

#### Отображение кода неисправности на дисплее ЖК и его значение:

КОД НЕИСПРАВНОСТИ	ЗНАЧЕНИЕ
<b>Er 01 *</b>	Блокировка работы из-за отсутствия поджигания пламени горелки
<b>Er 02</b>	Низкое давление отопительной воды
<b>Er 03</b>	Индикация фальшивого пламени
<b>Er 04</b>	Неисправность температурного датчика отопления (прерывание или короткое замыкание)
<b>Er 05</b>	Неисправность температурного датчика ГВС
<b>Er 06 *</b>	Блокировка работы после перегрева котла (аварийный термостат)
<b>Er 07</b>	Неисправность датчика наружной температуры
<b>Er 08</b>	Неисправность управления вентилятора
<b>Er 11 *</b>	Блокировка - неисправность точно не установлена

КОД НЕИСПРАВНОСТИ	ЗНАЧЕНИЕ
<b>Er 13</b>	Неисправность температурного датчика дымовых газов
<b>Er 14</b>	Быстрое возрастание температуры отопительной воды (> 2 °C / c), или высокая температура отопительной воды (> 105 °C)
<b>Er 16 *</b>	Высокая температура дымовых газов в конденсационном теплообменнике
<b>Er 21</b>	Неисправность температурного датчика обратной воды
<b>Er 25 *</b>	Повторное отсутствие пламени (3-х кратное) в течение работы горелки (после обнаружения ионизации)
<b>Er 69</b>	Ошибка подсоединения датчика давления отопительной воды
<b>Er 99</b>	Ошибка конфигурации управляющей автоматики
<b>Li 01</b>	Высокая температура теплоносителя при нагреве ГВС

\* Котёл заблокирован. Для возобновления работы необходимо вручную выполнить рестарт кнопкой  .

Разблокировка возможна только после окончания продувки камеры сгорания - после остановки вентилятора котла. Возможный код неисправности записывается в память процессора, где сохраняется и в случае сбоя эл. питания. Тем самым сервисный техник может в любое время просмотреть историю неисправностей.

## 2.2 Ввод в эксплуатацию

**!** Котёл разрешено вводить в эксплуатацию только сервисному специалисту, с действующим Сертификатом завода-производителя! Перечень сервисных специалистов можно узнать на сайте производителя [www.thermona.ru](http://www.thermona.ru).

### Действия, которые необходимо выполнить перед и во время запуска котла

Перед первым поджиганием котла необходимо выполнить следующие действия:

- проверить, наполнена ли система отопления и правильно ли произведена продувка котла
- проверить, что открыты все вентили под котлом и в системе отопления
- открыть газовый кран и проверить с помощью детектора утечки газа или пенного раствора герметичность котла на утечку газа

### Порядок действий при первом поджигании котла

- вилку электропитания вставить в штепсельную розетку и включить котёл переключателем рабочих режимов
- проверить правильную работу всех термостатов и элементов управления
- проверить все функции котла
- выполнить настройку механизма сжигания котла с помощью анализатора дымовых газов, при необходимости отрегулировать настройку по требованиям отапливаемого объекта
- выполнить обучение пользователя

**!** **Настройка параметров мощности котла и иных параметров должна соответствовать техническим данным. Любая перегрузка и неправильная эксплуатация котла может привести к повреждению его компонентов. Действие гарантии не распространяется на поврежденные таким образом компоненты!**

**Запрещено эксплуатировать котёл с отключенным аварийным термостатом или иным предохранительным элементом а также в случае их замены иным устройством, отличающимся от спецификации производителя. При несоблюдении этого требования возможны аварийные или иные опасные состояния!**

**Уполномоченный производителем сервисный техник обязан при вводе в эксплуатацию под подпись ознакомить пользователя с порядком эксплуатации котла, его отдельными частями, предохранительными элементами и способом управления, заполнить гарантийный лист и передать пользователю данное руководство по эксплуатации.**

**Пользователь обязан соблюдать правила эксплуатации котла в соответствии с данной инструкцией, что является одним из условий гарантийного обслуживания. Далее также категорически запрещено любым образом вмешиваться в запломбированные и закрытые детали котла!**

## 2.3 Окончание эксплуатации котла

Котёл можно выключить на непродолжительное время переключателем режимов работы или вышестоящим регулятором.

На время длительного перерыва в работе котла вне отопительного сезона (напр. во время отпуска летом) рекомендуем закрыть кран подачи газа. При этом котёл должен остаться включенным в эл. сеть. Только в этом случае будут активны предохранительные функции котла.

Возможное полное отключение котла (перекрытие подачи газа, отключение от эл. сети) должно быть исполнено с учётом температуры окружающей среды в данное время года. Присутствует опасность замерзания отопительной системы или бойлера ГВС и связанное с этим повреждение котла или иных элементов отопительной системы.

## 2.4 Регулирование

Котёл оборудован встроенными элементами регулирования на высоком уровне уже в стандартной комплектации. Стандартом также является встроенное эквитермическое регулирование. Нагревом отопительной системы можно управлять несколькими способами: регулирование по температуре в выбранном эталонном помещении, эквитермическое регулирование температуры теплоносителя, комбинированное регулирование и т.д.

### 2.4.1 Эксплуатация котла без термостата помещения или регулятора

В этом режиме котёл поддерживает установленную температуру отопительной воды. Если термостат помещения или регулятор не подключен, клеммы его подключения должны быть взаимно соединены (установлено производителем).

В этом режиме температура отопительной воды устанавливается прямо на панели управления котла кнопками 4 и 5.



**В случае эксплуатации котла без эквитермического регулирования рекомендуем использовать простой термостат помещения. Температура в помещении постоянно во времени и поддерживает котёл в продолжительных рабочих режимах. Рекомендуем использовать встроенное эквитермическое регулирование отдельно или с дополнением термостатом помещения как это приведено ниже.**

### 2.4.2 Эксплуатация котла с термостатом помещения

При этом способе регулирования котёл поддерживает установленную температуру отопительной воды. Термостат помещения подключается вместо соединения клеммы с обозначением RT внутри панели управления котла. После этого работа котла управляется по внутренней температуре в помещении, где размещен термостат помещения (т.н. эталонное помещение).



**Для управления по температуре помещения Thermona предоставляет и рекомендует целый ряд термостатов для помещений: напр. RT22, RT32, VT32 (беспроводная версия) и др.**

**Указанные дополнительные устройства регулирования не входят в комплект поставки котла (за исключением специальных акций).**

#### Описание работы котла в указанном режиме

Рабочая фаза котла начинается срабатыванием термостата помещения (термостат определил температуру ниже требуемой) в момент, когда регулятор режимов находится в положении зимнего режима. Реле трёхходового клапана выключено (для котлов с нагревом ГВС в бойлере), активируется циркуляционный насос, автоматика поджигания и вентилятор. Поджигание котла происходит с установленной стартовой мощностью. Она поддерживается в течение 2 секунд после поджигания котла. После этого мощность снижается до минимума с медленным линейным смещением в точку модуляции, установленную сервисной настройкой макс. мощности отопления. На данном этапе регулирование мощности котла исполнено по типу PID (пропорционально/интегрально/дифференциально) с поддержанием температуры, установленной кнопками на панели управления (в диапазоне 25 – 80 °C). В течение всего времени нагрева выполняется контроль лимитов регулирования температуры на выходе. При нагреве отопительной системы с потребляемой мощностью меньше минимальной мощности котла, температура отопительной воды на выходе будет увеличена на 3 °C по сравнению с установленным значением (в течение 30 секунд от поджигания это значение увеличено на 10 °C). На этом этапе котёл прекращает горение с сохранением работы циркуляционного насоса и включает ограничение по времени повторного поджигания (сервисная настройка в диапазоне 0 -10 мин.). Тем самым котёл становится максимально адаптированным источником тепла с учётом большой разнообразности регулируемых отопительных систем (напр. использование зонного регулирования, термостатических вентилей и т.д.).

После выключения термостата помещения или после переключения котла в режим "ЛЕТО" прекращается горение горелки, а насос далее включен на установленное время выбега насоса. Эта функция используется для отбора тепла от конденсационного теплообменника и для улучшения распределения температур отопительных приборов при использовании термостатов помещений со связью PI с короткими рабочими циклами.



**В случае установки термостата помещения и возможного регулятора в эталонном помещении хотя бы один из радиаторов должен быть без термостатической головки. Для повышения температурного комфорта рекомендуем в эталонном помещении вообще не устанавливать термостатические головки на радиаторы.**

### 2.4.3 Эксплуатация котла с применением встроенного эквитермического регулирования

Этот режим стандартно доступен в котле, но не активирован. Активацию и первичную настройку регулирования по желанию пользователя осуществляет авторизованный сервисный техник.

При эквитермическом регулировании котёл изменяет температуру отопительной воды автоматически по изменению наружной температуры.

Этот способ регулирования можно использовать только с подключенным наружным датчиком температуры. Наружный датчик температуры размещается на самой холодной стене объекта (северная или северо-западная), прилбл. 3 метра над землёй. На датчик не должны воздействовать посторонние источники тепла, напр. открытые окна, солнечное освещение, вентиляционные шахты и т.п.

#### Описание работы котла в данном режиме

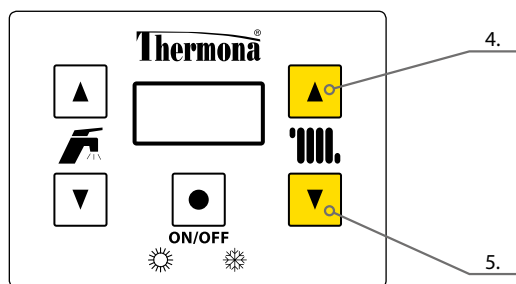
Рабочие фазы котла аналогичны предыдущему режиму с той разницей, что температура отопительной системы устанавливается автоматически по наружной температуре (определяется датчиком). Расчёт требуемой температуры отопительной системы выполняется по наружной температуре и коэффициенту "K" (наклон эквитермического графика), который устанавливает сервисный техник с учётом региона и характеристик отопительной системы. Кнопками для установки температуры отопительной воды на панели управления пользователь устанавливает требуемый температурный комфорт (коррекция смещения эквитермического графика в диапазоне  $\pm 15$  °C отопительной воды). В случае неисправности датчика наружной температуры это состояние сигнализируется неисправностью E1 07, и котёл продолжает работать с температурой в отопительной системе по настройке согласно предыдущего режима (без эквитермического регулирования).

#### Порядок настройки

При настройке эквитермического регулирования необходимо отличать **наклон** и **смещение** эквитермического графика. При установке **наклона** эквитермического графика действует следующее правило: в случае плохих теплоизоляционных свойств объекта изменяем параметр наклона графика в направлении к более высоким значениям (поднимаем график), при хорошей теплоизоляции можно уменьшить параметр (наоборот больше опустить график).

**Установку наклона графика производит сервисный техник в сервисном меню автоматики управления котлом!**

**При активном эквитермическом регулировании изменяется функция кнопок 4 и 5 на панели управления котла. Этими кнопками в данном случае устанавливается смещение графика отопления (в диапазоне  $\pm 15$  °C от установленного сервисным техником эквитермического графика).**

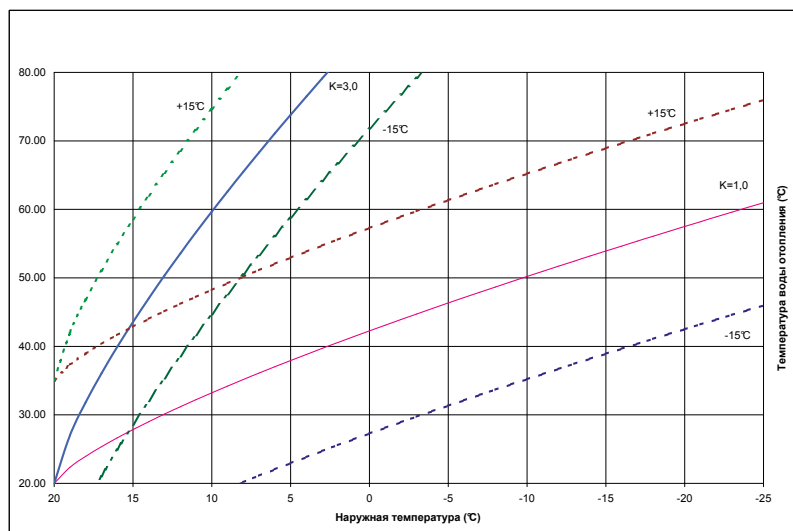
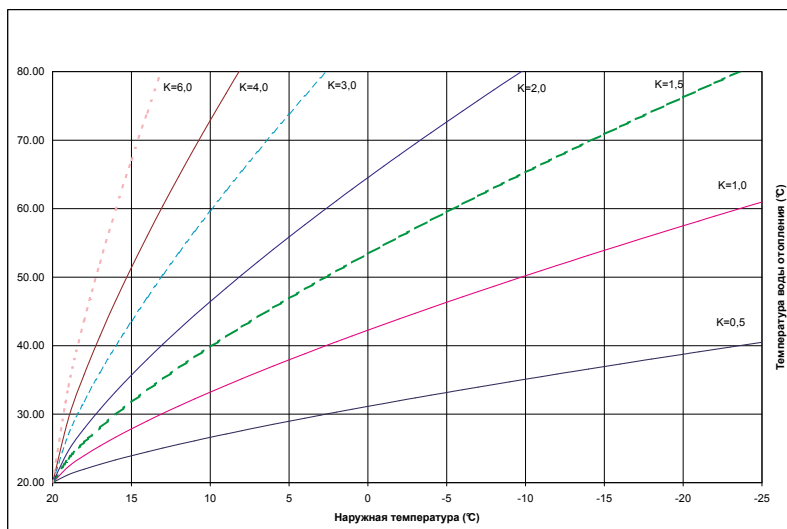


Сдвиг эквитермического графика кнопками 4 и 5.

Из указанного выше следует, что кнопками установки температуры отопления на панели управления в данном режиме котла косвенно устанавливается требуемая температура отапливаемого помещения. Первоначально (на производстве) установлен график "K" = 1,6. После проверки температуры отапливаемого помещения (прилбл. через 24 часа) можно уточнить настройку по вашим требованиям теплового уюта. Под влиянием эквитермического регулирования далее будут компенсироваться изменения наружной температуры, а установленный уровень температуры отапливаемого помещения будет автоматически поддерживаться на постоянной величине.

Использование этого режима регулирования котла позволяет достигнуть дальнейшего сокращения эксплуатационных расходов с одновременным повышением температурного комфорта (постоянный нагрев отопительных радиаторов). Не в последнюю очередь Вы оцените эту возможность как предварительное регулирование первичного контура отопления с применением зонного регулирования (смесительными вентилями) и т.д.

### Эквитермические графики (нулевое смещение)



Пример выбранных графиков  
при коррекции смещения

#### 2.4.4 Эксплуатация котла с вышестоящим эквитермическим регулятором

Для обеспечения "полноценного" эквитермического регулирования (включая установку временных программ и т.д.) рекомендуем использовать интеллектуальный программный регулятор напр. RT59X, который в текущем порядке поддерживает коммуникацию с микропроцессором автоматики котла. Тем самым передается информация не только о требуемой температуре отопительной системы в зависимости от температуры в помещении и снаружи, но также отображается информация о работе котла (рабочий режим, мощность, температура, возможные неисправности и т.д.). Эта система характеризуется многими регулируемыми и отображаемыми параметрами для оптимального управления отопительным оборудованием с модуляцией мощности котла.



**Указанные дополнительные возможности регулирования не входят в комплект поставки котла за исключением кратковременных маркетинговых акций!**

## 2.4.5 Нагрев горячей воды (ГВС)

Котлы THERM 24 KDCN, 14 KDZN, 24 KDZN и 14 KDZN 5, 24 KDZN 5 стандартно адаптированы для нагрева горячей воды проточным способом или нагревом во внешнем бойлере косвенного нагрева.

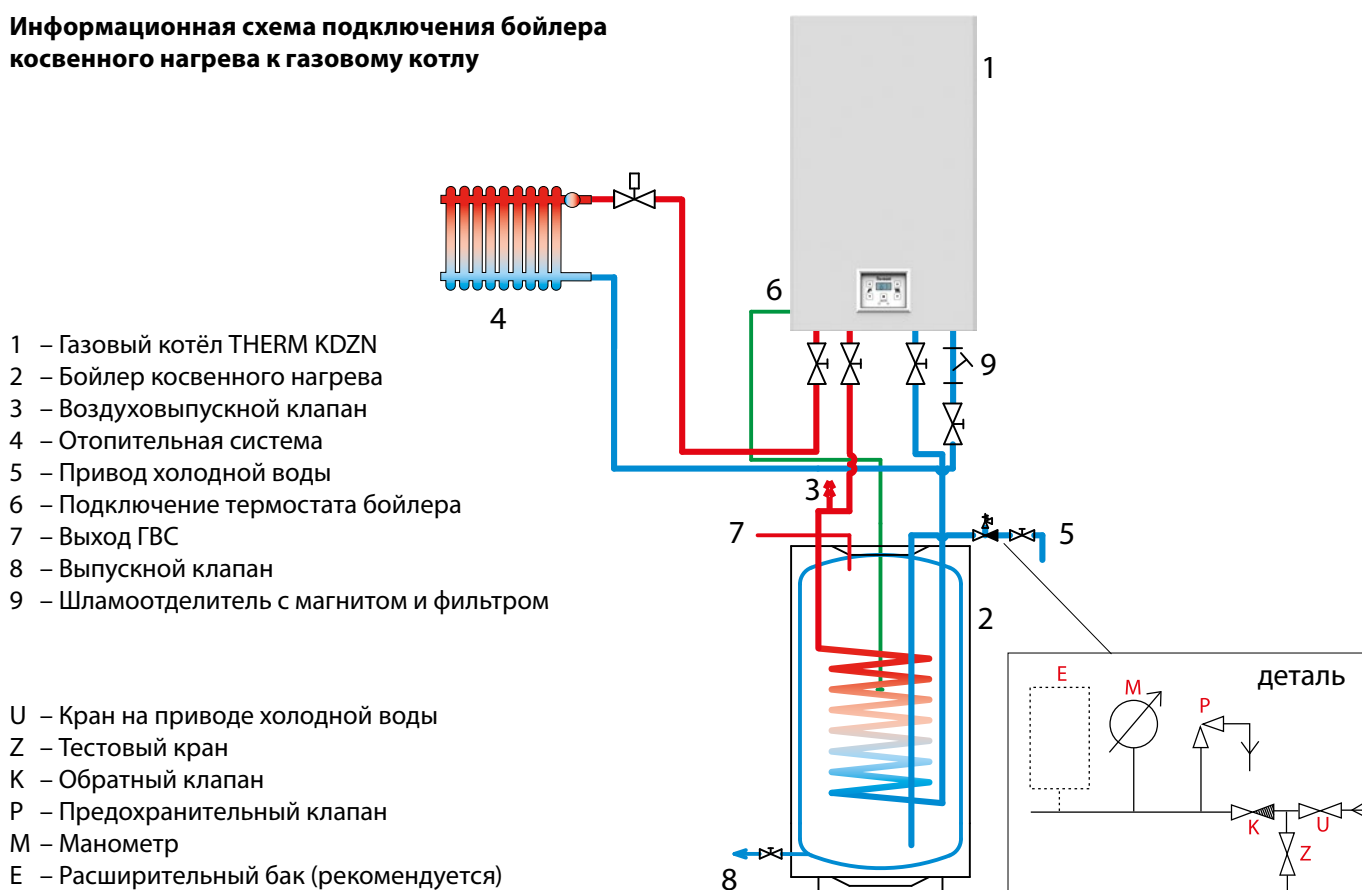
### 2.4.5.1 Нагрев ГВС в бойлере – ОПИСАНИЕ РАБОТЫ (котлы KDZN)

В случае если датчик бойлера или термостат определяют уменьшение температуры ГВС, начинается рабочая фаза нагрева бойлера. Выполняется перестановка трёхходового клапана (с интервалом по времени 8 секунд), включается насос. После выполнения контроля предохранительных элементов разрешено поджечь горелку.

От определения наличия пламени поддерживается стартовая мощность котла еще в течение 2 секунд, а после этого исполняется переход в фазу плавной модуляции мощности с PID регулированием при требуемом значении температуры нагрева 80 °С. В течение всего времени нагрева происходит контроль лимитов регулирования температуры на подаче. В случае возможного превышения 85 °С горение прекращается с сохранением работы циркуляционного насоса. Повторное поджигание произойдет при падении температуры. Рабочая фаза в режиме нагрева ГВС заканчивается при достижении требуемой температуры ГВС.

Далее горение прекращается и теплообменник охлаждается функцией выбега циркуляционного насоса по времени. По окончании и остановке насоса переключается реле трёхходового клапана и включается его перестановка. Время перестановки трёхходового клапана контролируется функцией блокировки работы котла по времени в течение 8 секунд. Только после этого может быть включен возможный нагрев отопительной системы.

### Информационная схема подключения бойлера косвенного нагрева к газовому котлу



### 2.4.5.2 Проточный нагрев ГВС – ОПИСАНИЕ РАБОТЫ (котлы KDCN)

Рабочая фаза этого режима котла начинается включением проточного выключателя ГВС. Далее изменяется позиция трёхходового клапана, включается вентилятор, активируется работа циркуляционного насоса и начинается процесс поджигания. Котёл поджигается со стартовой мощностью и далее увеличивает мощность котла до максимума для того, чтобы как можно быстрее достигнуть требуемой температуры ГВС на выходе. Эту температуру котёл поддерживает регулированием мощности типа PID. Через 10 секунд по окончании потребления ГВС насос останавливается.



**В случае одновременных требований режим нагрева ГВС имеет приоритет перед нагревом отопительной системы.**

## 2.5 Отдельные предохранительные и дополнительные функции котла

**!** Предупреждение: Все приведенные предохранительные и защитные функции, включая защиту котла от замерзания, работают только тогда, когда котёл подключен к эл. сети.

### Предотвращение блокирования

При перерыве в работе более 24 часов на 30 секунд включается насос для предотвращения его возможной блокировки (залипания). В случае требования нагрева (отопления или ГВС) во время исполнения этой функции предотвращения блокирования она будет немедленно закончена и исполняется поступивший запрос. Функция предотвращения блокирования также активна в состоянии блокирования работы котла и в позиции регулятора в режиме "ВЫКЛЮЧЕНО" (если котёл подключен к эл. сети).

### Защита котла от замерзания

Котёл оборудован системой защиты от замерзания, которая предохраняет его от замерзания. Защита от замерзания активируется при падении температуры в котле ниже 6 °С. Включается насос, котёл зажигается и нагревает контур отопления с минимальной мощностью до 15 °С. При этой температуре горение останавливается, насос продолжает работать в течение времени, установленного для функции выбегания насоса. Если котёл в состоянии блокировки горения (неисправность), активируется только насос. Функция защиты от замерзания активна и в режиме "ВЫКЛЮЧЕНО" или в «ЛЕТНЕМ РЕЖИМЕ».

### Защита бойлера от замерзания (только версия KDZN 5 или KDZN при регулировании температуры ГВС датчиком температуры)

Защита от замерзания предохраняет бойлер ГВС (не трубки ГВС) от замерзания. Защита от замерзания активируется при падении температуры ГВС в бойлере ниже 8 °С. Включается насос, котёл поджигается и нагревает бойлер до достижения температуры 10 °С.

### Антициклирование

Функция, которая предотвращает заикливание котла в режиме отопления, когда при выключении котла во время работы запрещено поджигать котёл раньше чем истечёт т.н. время антициклирования (производитель устанавливает 5 минут). Эта функция чаще всего используется в системах отопления, где максимальная теплопотеря объекта соответствует минимальной границе диапазона мощности котла.

**!** Изменять время антициклирования в диапазоне 0 - 10 минут разрешено только авторизованному сервисному технику.

### Выбег насоса

По окончании требования включения отопления или нагрева ГВС насос и далее работает в течение времени выбега насоса. Выбег насоса производитель устанавливает на 1 минуту по окончании отопления, 30 с по окончании нагрева ГВС для версии KDCN и 1 мин по окончании нагрева ГВС для версии KDZN. В случае эксплуатации котла в зимнем режиме без термостата помещения насос будет включен постоянно.

**!** Изменение выбега насоса в диапазоне 0 - 10 минут разрешено осуществлять только авторизованному сервисному технику.

### Добегание вентилятора

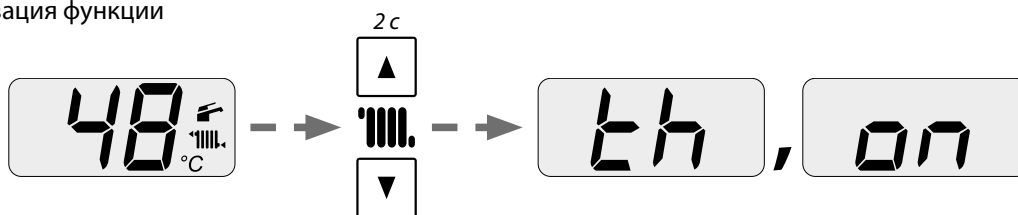
По окончании горения вентилятор работает еще 30 с и поддерживает обороты, соответствующие стартовой мощности (отвод дымовых газов из камеры сгорания).

### Функция антилегионелла (только версия KDZN при считывании температуры ГВС датчиком)

Функция активируется в момент, когда измеряемая температура ГВС в бойлере опустится ниже установленной предельной температуры и ни разу за измеряемый период времени (два или три дня) не превысит её. В случае активации бойлер автоматически нагреется до 60 °С, после этого функция деактивируется. Функция выключена производителем, включение возможно в сервисном режиме котла.

**Функция принудительного отопления** - позволяет вручную активировать или деактивировать режим отопления на период 24 часа.

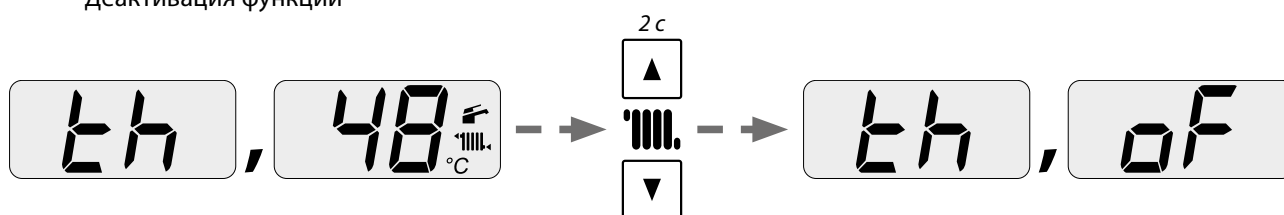
Активация функции




В случае активации функции на дисплее с чередованием отображается символ функции „th“ и актуальная температура отопительной воды. Функция автоматически деактивируется по истечении 24 часов.

Моментальное выключение исполняем следующим образом:

Деактивация функции

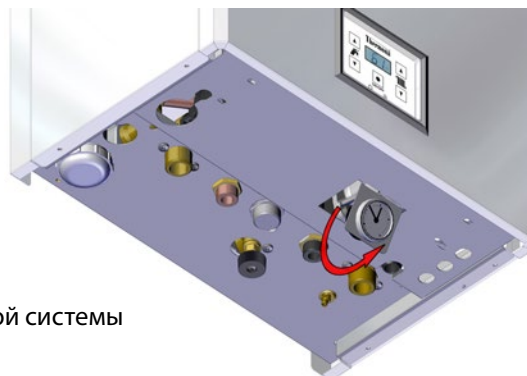


 **Учитывая требование усиленного контроля функционирования микропроцессора, один раз за 24 часа производится принудительный рестарт электроники с последующей инициализацией (проявляется кратковременным прерыванием работы котла и исчезновением данных на дисплее аналогично как при включении сетевого провода котла в розетку).**

## 2.6 Уход и сервис


Регулярный уход очень важен для надёжной работы, достижения длительного срока и эффективности сжигания. Настоятельно рекомендуем пользователю обратиться в сервисную организацию по месту жительства и обеспечить регулярные осмотры котла по истечении каждого года его работы (см. главу Гарантия и гарантийные условия). Сервисный техник проверит напр. предохранительные и управляющие элементы котла, герметичность распределения воды и газа, при необходимости очистит горелку и теплообменник от сгоревших частиц пыли и т.п.

Для правильной работы отопительной системы необходимо регулярно контролировать давление воды на выходе в холодном состоянии. В случае давления менее 0,8 бар необходимо дополнить систему отопления. Актуальное давление в системе отопления можно увидеть на манометре, который размещен на нижней стороне котла.



Размещение манометра отопительной системы

Внешнюю облицовку котла можно чистить тканью с домашним чистящим средством. Не используйте чистящие средства на базе песка и растворителей, которые могут необратимо повредить краску.

 **Манометр можно отвести в сторону для улучшения считывания данных если слегка потянуть за крепёжный лист.**

### 2.6.1 Дополнение отопительной системы

Дополнение воды в систему отопления (повышение давления в системе) можно осуществлять с помощью вентиля дополнения, установленного прямо на котле. Вода для дополнения должна соответствовать установленным параметрам, см. главу 3.8.

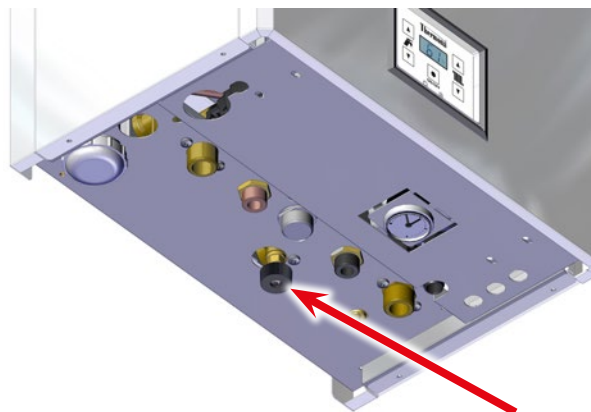
**Манометр** – отображает измеренное давление воды в системе отопления.

**При дополнении необходимо учесть следующие условия**

- а) давление хозяйственной воды, подаваемой к котлу должно быть больше давления воды в системе отопления (в ином случае возможно вытекание отопительной воды обратно в водопровод!)**
- б) дополнять воду разрешено только в холодном состоянии (температура отопительной воды в котле макс. до 35°C)**

#### Порядок дополнения воды в систему отопления

1. Отключите котёл от эл. сети.
2. Вручную медленно откройте вентиль дополнения воды и контролируйте манометр в нижней части котла
3. Установите необходимое давление в системе (в зависимости от отопительной системы рекомендуется 1,5 - 2,0 бар)
4. Закройте вентиль дополнения
5. Подключите котёл к эл. сети и снова включите его



## 2.7 Гарантия и гарантийные условия

Ввод в эксплуатацию оборудования должна осуществлять организация, авторизованная заводом-изготовителем, специалисты которой имеют действующий сертификат на данную марку котла.

Гарантия предоставляется в соответствии со статьёй 5 п. 6. Закона о защите прав потребителя: (исполнителем), продавцом, уполномоченной организацией или уполномоченным индивидуальным предпринимателем. Список представлен на сайте [www.thermona.ru](http://www.thermona.ru).

**Авторизованный сервисный специалист с действующим сертификатом, выданным заводом изготовителем, обязан при запуске ознакомить потребителя с эксплуатацией котла, о чем должно существовать письменное подтверждение, показать отдельные части котла, предохранительные приборы и рассказать о способе управления, заполнить гарантийный талон и передать потребителю настоящие инструкции по обслуживанию.**

*Потребитель обязан эксплуатировать котел в соответствии с настоящими инструкциями, что является условием признания гарантии.*

*Категорически запрещается какое-либо вмешательство в запломбированные части котла.*

Производитель не несёт ответственности за механические повреждения отдельных компонентов из-за небрежного обращения, за ущерб, возникший из-за неквалифицированного обращения с электроникой при настройке и подключении дополнительных регулирующих устройств и за ущерб, возникший из-за применения не оригинальных деталей и компонентов взамен используемых производителем.

Гарантия также не распространяется на дефекты, возникшие из-за несоблюдения обязательных предупреждений и условий, установленных в отдельных разделах данного руководства.

Гарантия также не распространяется на нестандартные параметры распределительных сетей (колебания эл. напряжения – прежде всего пики перенапряжения, давление и чистота газа и т.п.), на дефекты оборудования, не входящего в комплект котла и влияющего на его работу, неправильное отведение дымовых газов, загрязнения в сжигаемом воздухе, повреждения внешними воздействиями, механические повреждения, складирование в неотапливаемых или влажных помещениях, доставку и дефекты, возникшие при форс-мажорных обстоятельствах.

В этих случаях сервисная организация может требовать от заказчика оплатить стоимость ремонта.

THERMONA spol. s r. o. предоставляет гарантийное обслуживание на условиях, приведенных в гарантийном листе, поставляемом вместе с изделием.

### Условия гарантийного обслуживания

1. Регулярно 1 раз в год осуществлять проверку газового котла. Проверки разрешено осуществлять только уполномоченной организацией, т.е. уполномоченным сервисным специалистам с действующим Сертификатом. Актуальный перечень сервисных центров Вы также можете найти на [www.thermona.ru](http://www.thermona.ru). Стоимость проверки не входит в стоимость оборудования.
2. Хранить все записи о проведенных гарантийных ремонтах и ежегодных проверках котлов в приложении к настоящей инструкции.
3. Предоставить заполненный и подтвержденный гарантийный талон.

## 3. ИНСТРУКЦИЯ ПО ИНСТАЛЛЯЦИИ

### 3.1 Основные указания по монтажу котла

Настенные конденсационные котлы THERM предназначены для эксплуатации в стандартных водогрейных отопительных системах.

**Монтаж котлов разрешено осуществлять квалифицированной специализированной фирме, при этом необходимо соблюдать все рекомендации и предупреждения данной инструкции. Монтаж должен быть исполнен в соответствии с действующими нормами и инструкциями.**

#### Монтажная фирма перед инсталляцией должна проверить, что

- нет явных повреждений упаковки и котла
- тип котла соответствует заказу
- котёл был выбран правильно для данного варианта применения (вид газа, отопительная система, отвод дымовых газов, забор воздуха)
- поставка исполнена в комплекте

### 3.2 Комплектность поставки

Настенные котлы THERM поставляются в полностью собранном состоянии. Производитель перед сборкой контролирует и регулирует все компоненты котла. Для каждого котла выполняется испытание герметичности водяного контура, герметичность газового контура, устанавливается и регулируется функционирование регулировочных и предохранительных элементов.

#### Стандартный комплект поставки котла включает

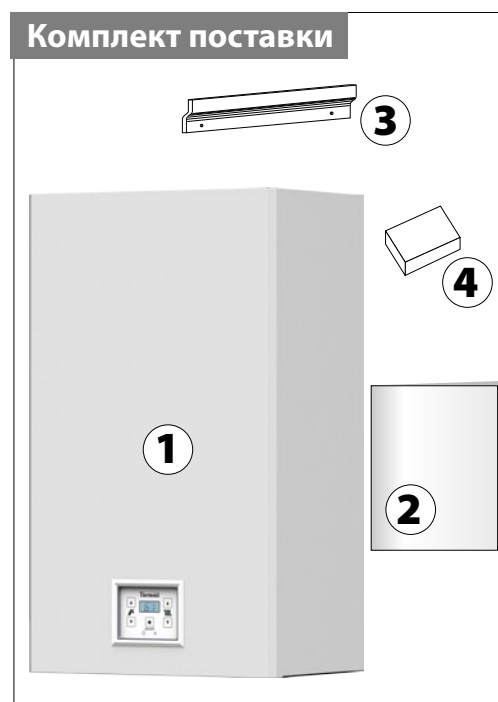
1. Котёл
2. Паспорт, руководство по инсталляции, эксплуатации и уходу за котлами
3. Планка подвеса с крепежными элементами
4. Предохранительный клапан 6 бар - только для котлов со встроенным бойлером

#### Принадлежности

По заказу возможна поставка необходимых принадлежностей (отвод дымовых газов, регулирование, наружный датчик и т.п.) Подробную информацию Вы можете найти в Каталоге изделий и принадлежностей или на [www.thermona.ru](http://www.thermona.ru).

**Для удаления дымовых газов от котлов необходимо использовать только системы удаления дымовых газов, поставляемые производителем котла. Только при этом условии котёл будет соблюдать приведенные параметры сгорания, мощности, эффективности и т.д.**

При наличии сомнений или вопросов обратитесь перед монтажом к производителю или поставщику.

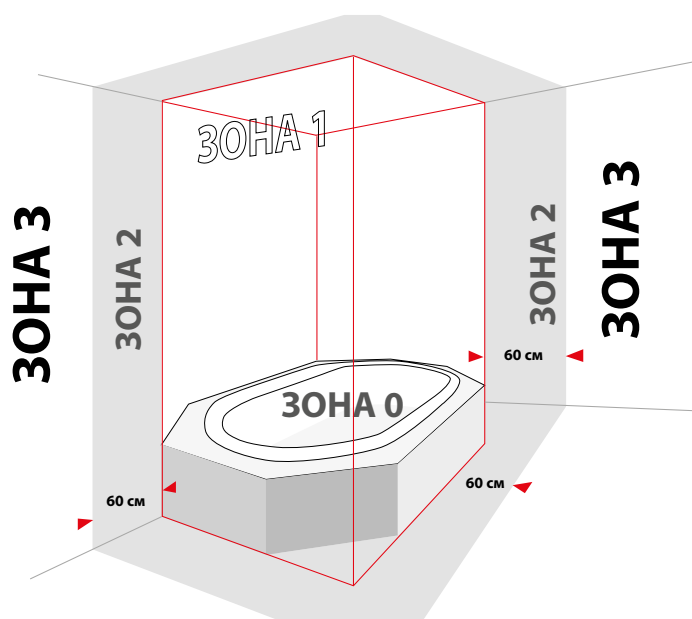
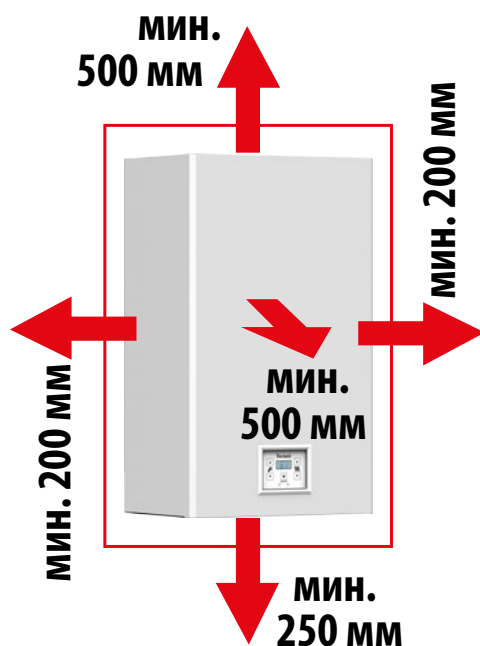


### 3.3 Размещение котла

Конденсационные котлы THERM можно установить в основной среде с диапазоном температур от +5 до 40°C, влажность в зависимости от температуры до макс. 85 %, без вредных химических воздействий. Сжигаемый воздух не должен содержать галогенуглеводороды и пары агрессивных веществ, не должен иметь высокую влажность и запыленность.

Котлы можно устанавливать в жилых и нежилых помещениях.

Настенные котлы THERM **запрещено** устанавливать в помещениях с ванной, в ваннных комнатах и душевых в зонах 0, 1 и 2 и в помещении для умывания. Защита эл. частей IP x1D соответствует условиям устойчивости к вертикально капающей воде - возможно размещение в помещениях с ванной или душем в зоне 3. Если котёл установлен в допустимых зонах, то одновременно должна быть выполнена дополнительная защита - дополнительное защитное заземление всех токоведущих частей. Необходимо выбрать такое место установки, которое обеспечит необходимый доступ при обслуживании или сервисном осмотре. Рекомендуемые расстояния до окружающих предметов приведены далее на рисунках.



#### Предупреждение

Габариты котла должны быть удалены на расстояние не менее чем для предметов: **100 мм** из материалов В - сложно горючих, С1 - плохо горючих или С2 - средне горючих **200 мм** из материалов С3 - легкогорючих (напр. ДВП, целлюлозные вещества, полиуретан, полистирол, полиэтилен, ПВХ и т.п.)

Безопасное удаление горючих предметов от котла составляет 50 мм, а от дымохода и контрольного смотрового отверстия - 200 мм. Запрещается размещать горючие материалы на меньшем расстоянии. Стенка, на которой будет подвешиваться котёл, должна быть из негорючих материалов.

До начала работ, которые могут привести к изменению среды в пространстве установленного котла (напр. работы с окрасочными составами, клеями и т.п.) необходимо выключить котёл переключателем режимов (положение указателем на "0") и отключить его от эл. сети (достать вилку из розетки сети).

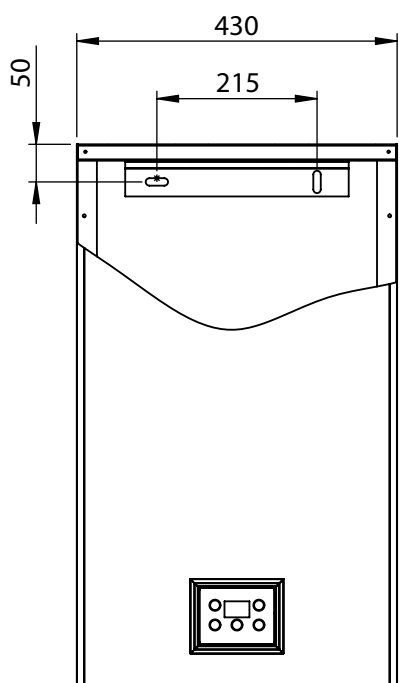
### 3.4 Подвешивание котла

Настенные конденсационные котлы THERM 14 KDN, KDZN, KDZN 5; 24 KDN, KDZN, KDCN и KDZN 5 закрепляются на стене с помощью крепёжной планки, поставляемой вместе с котлом в соответствии с приведенными далее рисунками.

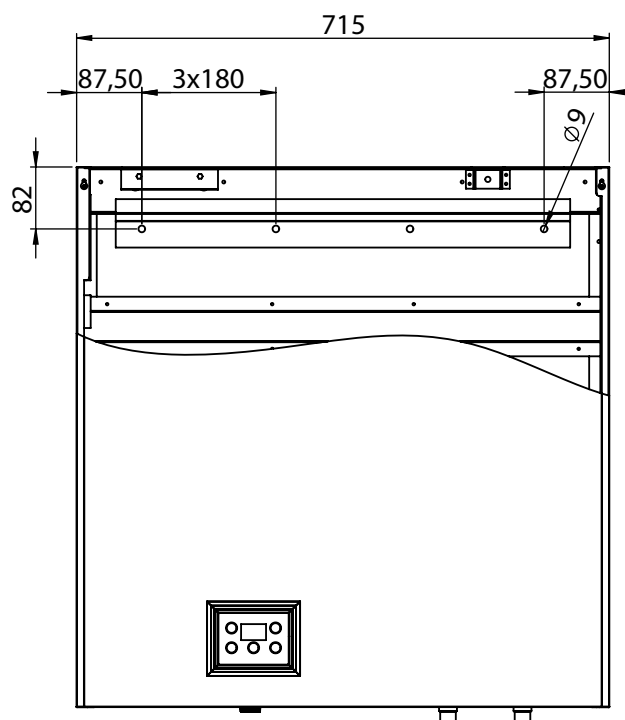
#### Порядок подвешивания котла

1. Тщательно измерьте позицию подвешивания котла (по рисунку с размерами)
2. Приложите крепёжную планку на требуемое место и выровняйте с помощью уровня.
3. Обозначьте карандашом места, в которых будут просверлены отверстия.
4. Снимите планку и сверлом  $\varnothing 10$  просверлите необходимые отверстия.
5. Вставьте дюбеля в отверстия и после этого закрепите планку прилагаемыми болтами.
6. Подвесьте котёл на крепёжную планку.
7. Установите трубы отвода дымовых газов и привода воздуха. Пространство между трубами и отверстием в кладке заполните негорючим материалом (помните, необходимо сохранить возможность разборки дымового канала).

В случае монтажа на стену с малой несущей способностью рекомендуется обратиться к специалисту за консультацией. Для проведения сервисного осмотра и возможных сервисных операций вокруг котла необходимо сохранить рабочее пространство так, чтобы с котлом было возможно легко и безопасно работать с применением стандартных инструментов.



THERM 14 KDN, KDZN  
THERM 24 KDN, KDZN, KDCN



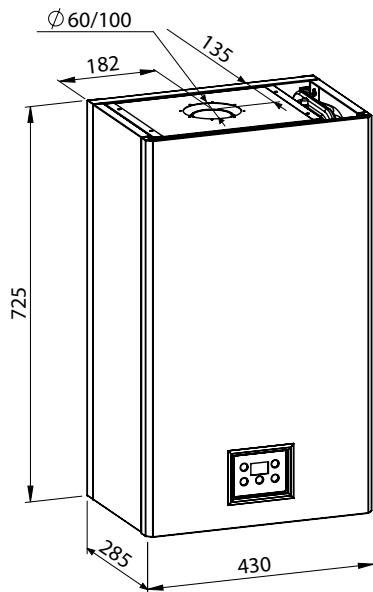
THERM 14 KDZN 5  
THERM 24 KDZN 5

### 3.5 Подсоединение котла к системе отопления

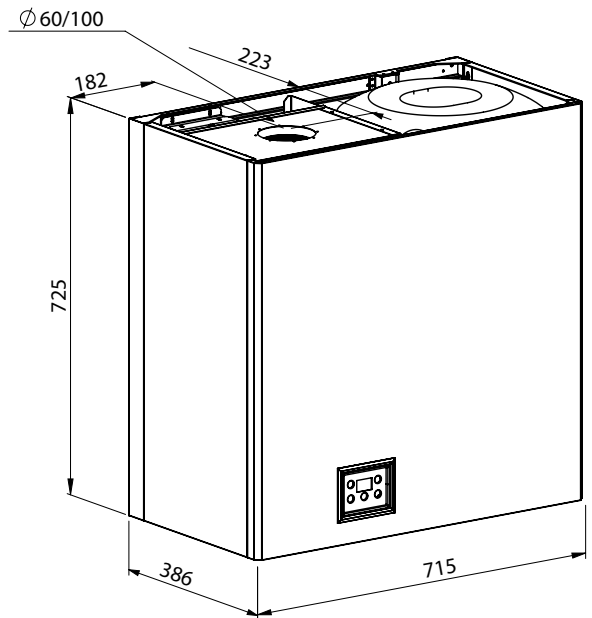
Подсоединение котлов к системе отопления должно быть выполнено таким образом, чтобы нагрузка не передавалась на соединительные выводы котла и одновременно в него не попадал воздух.

Учитывая, что это водогрейный проточный котёл, оборудованный собственным насосом, его подключение к отопительной системе необходимо решать по проекту во взаимосвязи с расчётом гидравлических параметров системы в целом. По причине оптимального использования режима конденсации котла рекомендуется рассчитывать отопительную систему на низкие температуры ( $\Delta t = 50/30$  °C). Мин. давление в отопительной системе 0,8 бар. Рекомендуем поддерживать давление воды в системе в диапазоне 1,5 - 2,0 бар.

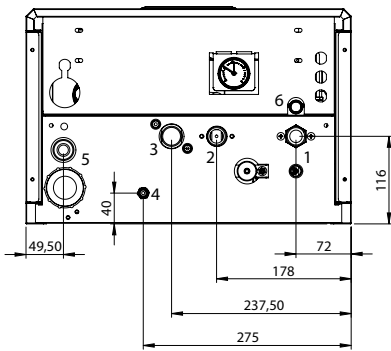
### 3.5.1 Размеры и подключение



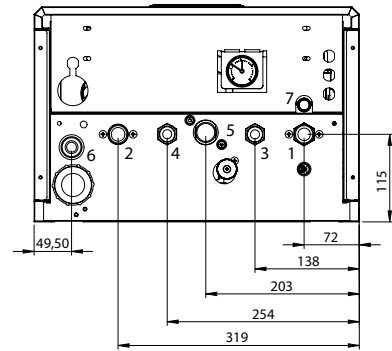
**THERM KDN, KDZN, KDCN**



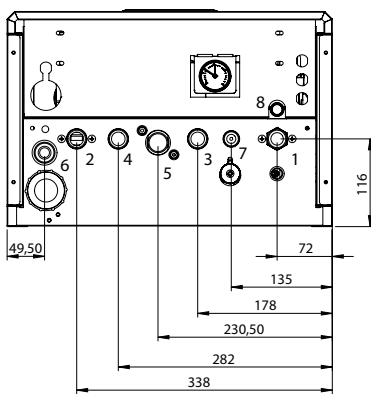
**THERM KDZN 5**



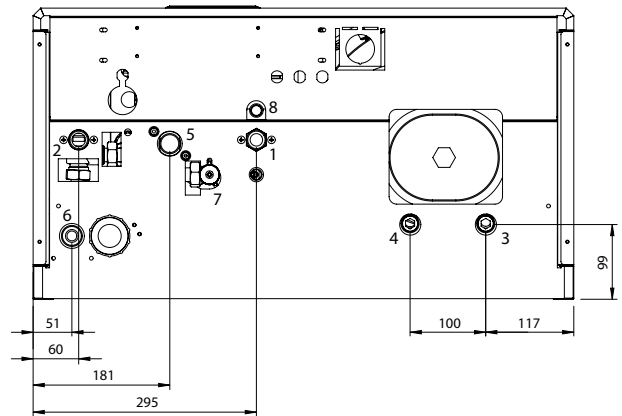
**THERM KDN**



**THERM KDCN**



**THERM KDZN**

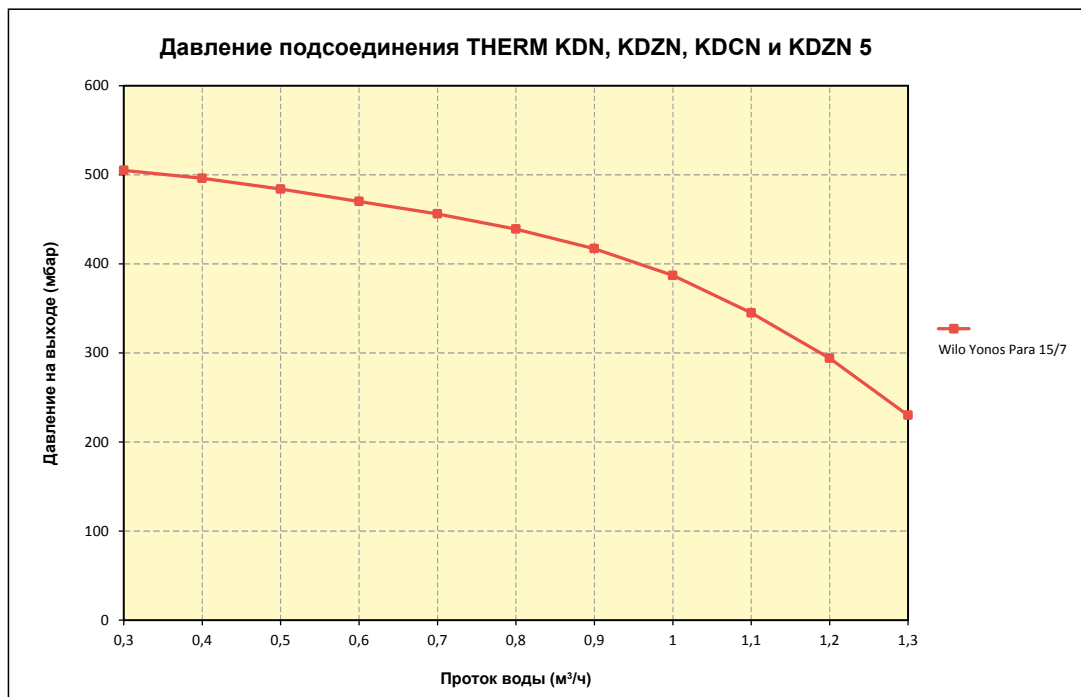


**THERM KDZN 5**

ПОДСОЕДИНЕНИЕ КОТЛОВ	ТИП КОТЛА					
	РАЗМЕР	ТИП РЕЗЬБЫ	THERM KDN	THERM KDZN	THERM KDCN	THERM KDZN 5
Вход обратной воды	G 3/4"	внешняя	1	1	1	1
Выход отопительной воды	G 3/4"	внешняя	2	2	2	2
Вход газа	G 3/4"	внешняя	3	5	5	5
Выход предохранительного клапана			6	8	7	8
Отвод конденсата			5	6	6	6
Вход обратной воды из бойлера	G 3/4"	внешняя	-	3	-	-
Выход отопительной воды в бойлер	G 3/4"	внешняя	-	4	-	-
Вход хозяйственной воды	G 1/2"	внешняя	-	-	3	3
Выход ГВС	G 1/2"	внешняя	-	-	4	4
Вход дополнения	G 1/2"	внешняя	4	7	-	-

### 3.5.2 Графики давлений подсоединяемой отопительной воды (на выходе отопительной воды)

**Предупреждение:** Графики используемых давлений в подключениях отопительной воды разработаны для насоса Wilo Yonos PARA 15/7 при максимальной мощности насоса.



**!** Система труб должна быть расположена так, чтобы предотвращалось возникновение пузырей воздуха и легко исполнялось удаление воздуха. Элементы удаления воздуха должны быть установлены во всех наиболее высоко расположенных местах отопительной системы и далее на всех отопительных элементах.

Перед испытанием и вводом в эксплуатацию как составная часть монтажа должна быть произведена тщательная промывка отопительной системы для достижения абсолютно чистого состояния. Для предотвращения попадания загрязнений в систему котла вход обратной воды из отопительной системы в котёл должен быть обязательно оборудован входным фильтром и устройством удаления шлама. Фильтр и устройство удаления шлама необходимо регулярно проверять и чистить.

Отопительная система должна быть исполнена в соответствии – Предохранительное оборудование для систем отопления в зданиях и в соответствии – Проектирование и монтаж - отопительной системы в зданиях.

**!** Требования производителя:

- на входе в насос установить фильтр и устройство удаления шлама
- в системах отопления с термостатическими вентилями установить перепускной вентиль
- в самом низком месте системы в непосредственной близости к котлу разместить кран для заполнения и слива теплоносительной среды из отопительной системы и удаления шлама
- установить на выходе из котла и в наивысшей точке отопительной системы воздуховыпускное устройство



Производитель рекомендует

- заполнить систему мягкой водой
- отделить котёл на входе и выходе запорной арматурой, чтобы в случае контроля, ремонта котла или очистки фильтра не возникла необходимость сливать всю систему

### 3.5.3 Расширительный бак

Конденсационные котлы THERM стандартно оборудованы интегрированным расширительным баком отопительной системы объёмом 7 л. Указанный объём расширительного бака в большинстве случаев достаточен для поглощения расширения отопительной воды в стандартных отопительных системах с пластинчатыми радиаторами. В некоторых более старых отопительных системах с большим объёмом отопительной воды или в системах с обогревом пола иногда необходимо установить дополнительный расширительный бак.

### 3.5.4 Использование незамерзающих смесей

Не рекомендуем заливать в отопительные системы незамерзающие смеси учитывая их свойства, несоответствующие параметрам эксплуатации котла. В первую очередь это снижение теплопередачи, большое объёмное расширение, старение, повреждение резиновых частей котла.

### 3.5.5 Предохранительный клапан

В нижней части котла размещен предохранительный клапан. Во время работы котла при определенных обстоятельствах возможно протекание воды или утечка пара из предохранительного клапана. По этой причине рекомендуем установить на выходе предохранительного клапана отвод в систему канализации.



**Ни в коем случае не манипулируйте с предохранительным вентилем во время работы котла!**

## 3.6 Подсоединение котла THERM KDCN и KDZN 5 к системе водоснабжения

Качество воды в контуре ГВС сильно влияет на возможность засорения пластинчатого теплообменника котла. Поэтому оно должно соответствовать параметрам качества по инстр. Мин. здравоохранения раздел питьевая вода прежде всего по показателям жёсткости (суммарная концентрация кальция и магния < 2,5 ммоль/л). При наличии сомнений или не проверенных параметров (собственного источника воды) рекомендуем использовать автоматическое устройство подготовки воды.

## 3.7 Подсоединение котла к газовой сети



**Перед подсоединением газа необходимо проверить, что условия подсоединения (давление подсоединяемого газа, тип газа и т.п.) соответствуют условиям, утверждённым для данного типа котла.**


Подсоединение котла к газовой сети всегда должна проводить квалифицированная фирма с действующим разрешением и квалифицированными сотрудниками, владеющими действующим Сертификатом завода-производителя. Согласно действующим законам и утвержденной документации для установки газового оборудования. Не устанавливайте регулятор давления газа перед котлом! Данный регулятор уже установлен в объединенной газовой арматуре, входящей в состав котла. Перед котлом должен быть установлен шаровой кран, сертифицированный для газового оборудования. Газовый кран должен быть свободно доступен. Внутренняя распределительная сеть газа и счётчик газа должны быть рассчитаны с учётом иных потребителей газа пользователя. Газовые трубопроводы в зданиях должны быть исполнены по действующим законам.

Котёл предназначен для работы на природном газу с обогревающей способностью 9 – 10,5 кВтч/м<sup>3</sup> и номинальным давлением в распределительной сети 20 мбар и далее (после необходимого переоборудования) на пропане с номинальным давлением в распределительной сети 37 мбар (котлы не предусмотрены для работы на пропан-бутане, из-за не испарения бутана при температурах ниже 0 гр.).

### 3.7.1 Переоборудование на иные виды топлива

При переоборудовании котла с точки зрения изменения газа необходимо выполнить замену газовой заслонки, которая размещена в резьбовом соединении между входом газа из газовой арматуры и смесителем. Далее необходимо выполнить контроль или изменение настройки соответствующих параметров взаимного смешивания газовой арматуры. Устанавливается объём CO<sub>2</sub> в дымовых газах в объёме от мин. до макс. мощности котла по анализатору дымовых газов.

Эти действия должен выполнять только обученный сервисный специалист, уполномоченный производителем. После регулировки котла элементы, предназначенные для настройки, должны быть зафиксированы от использования не уполномоченными лицами. Производитель не несёт ответственности за ущерб, причиненный неквалифицированным обращением.

 **По окончании монтажа привода газа к котлу необходимо тщательно проверить герметичность всех соединений!**

## 3.8 Заполнение и слив отопительной системы

Во время заполнения отопительной системы котёл должен быть отключен от эл. сети вытаскиванием вилки сети из эл. розетки. Заполнение производите медленно, чтобы воздух мог выходить через предусмотренные воздуховыпускные вентили. Вода для первого заполнения и дополнения должна соответствовать местным нормам и правилам, быть прозрачной, бесцветной, без взвешенных частиц, масел и химически агрессивных примесей, не должна быть кислой (рН не должно быть ниже 7), с минимальной карбонатной жёсткостью (макс. 3,5 мвал/л). В случае корректировки жёсткости необходимо использовать утверждённые производителем препараты.

### 3.8.1 Порядок заполнения отопительной системы

1. Проверьте и отрегулируйте давление в расширительном баке согласно предписанного статического давления в системе
2. Откройте заливной вентиль отопительной системы и контролируйте на манометре котла рост давления в системе отопления
3. После заполнения отопительной системы давление должно быть в диапазоне 1,5 - 2,0 бар.
4. Тщательно удалите воздух из всех радиаторов (при циркуляции воды не должны быть слышны воздушные пузыри)
5. Снова проверьте давление воды в системе - после удаления воздуха, вероятно, придётся дополнить воду в систему отопления
6. Проверьте, что закрыты все воздуховыпускные вентили на радиаторах, автоматические воздуховыпускные вентили в котле останутся слегка приоткрыты!

В случае несоблюдения указанных требований на поврежденные компоненты гарантия не распространяется!

### 3.8.2 Дополнение воды в отопительную систему

Дополнение воды в систему описано в главе „Уход и сервис“ в части „Инструкция по эксплуатации“.

### 3.8.3 Слив воды из отопительной системы

Полный слив воды из отопительной системы необходимо решать системным вентилем слива, размещенным в самой низкой точке отопительной системы.

### 3.9 Отвод конденсата

Котёл оборудован противозапаховым затвором (сифоном), который перед запуском котла необходимо заполнить припл. 100 мл воды. К отводу конденсата из котла необходимо сначала подсоединить нейтрализующее устройство и далее отводить конденсат в канализацию. Слив конденсата в канализацию осуществлять с соблюдением региональных (национальных) норм.

Шланг отвода конденсата, который выходит из котла, заводится над сифон с воронкой и таким образом обеспечен обрыв удаления конденсата после котла. В противном случае может произойти затопление камеры сгорания конденсатом или наоборот, разрежение в системе отвода конденсата сможет отвести конденсат из водяного затвора в котле.

Трубы отвода должны быть исполнены с наклоном не менее 5° от котла к канализации и не должны блокироваться каким-либо образом (при засорении отвода конденсата возникнет резонирование камеры сгорания котла).

#### Анализ конденсата

Примесь	Единица измерения	Значение
NO <sub>2</sub>	мг.л <sup>-1</sup>	< 0,01
Медь (Cu)	мг.л <sup>-1</sup>	< 0,13
Свинец (Pb)	мг.л <sup>-1</sup>	< 0,0066
Кадмий (Cd)	мг.л <sup>-1</sup>	< 0,0001
Цинк (Zn)	мг.л <sup>-1</sup>	0,253

Показатель	Значение
pH	4,1

### 3.10 Решение отвода дымовых газов

Отвод дымовых газов для этих типов котлов должен быть решен с помощью поставляемой производителем сертифицированной системы отвода дымовых газов. Для контроля трассы дымовых газов необходимо предусмотреть соответствующее ревизионное отверстие над котлом (колени или вставка). Конкретное исполнение отвода дымовых газов должно быть спроектировано и разработано в проекте подключения котла с учётом стандартных правил возможного отвода конденсата. Горизонтальные трубы необходимо устанавливать с наклоном 2° в направлении к котлу для предотвращения вытекания конденсата наружу (и возможного намерзания).

Для конденсационных котлов THERM утверждены следующие способы отвода дымовых газов:

- коаксиальный дымовой канал диаметром 60/100 мм
- коаксиальный дымовой канал диаметром 80/125 мм
- раздельный дымовой канал диаметром 2 x 80 мм

## Разрешенная максимальная длина дымового канала

Диаметр дымового канала	Максимальная длина - горизонтально	Максимальная длина - вертикально
60/100 мм	6 м	6 м
80/125 мм	11 м	11 м
2 x 80 мм	11 м + 11 м (впуск + выпуск)	11 м + 11 м (впуск + выпуск)

Минимальная длина канала отвода дымовых газов 1 м. Первое колено в случае горизонтального отвода дымовых газов уже включено в максимальную длину дымового канала. Второе и возможное последующее колено укорачивает максимальную длину на:

0,5 м - колено 45°

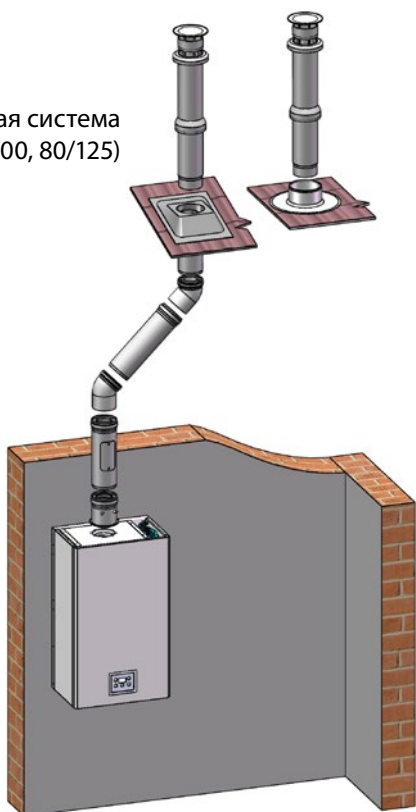
0,75 м - колено 90°



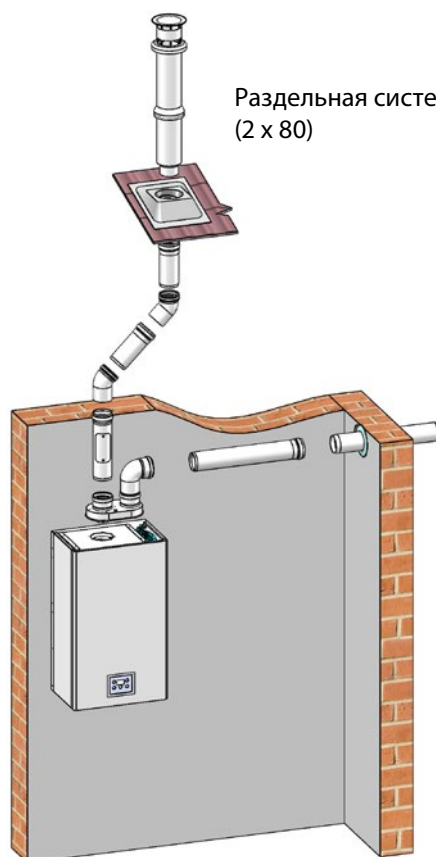
**Максимальная общая потеря давления дымового канала - 95 Па.**

## Примеры отвода дымовых газов

Коаксиальная система  
(60/100, 80/125)



Раздельная система  
(2 x 80)



### 3.11 Подсоединение котла к бойлеру косвенного нагрева ГВС

Котел THERM KDZN (после расширения трёхходовым клапаном и версия только для отопления THERM KDN) могут надёжно и эффективно решить вместе с нагревом отопительной системы и нагрев горячей воды (ГВС). Подробнее принцип нагрева ГВС описан в главе 2.4.5.1.



**Мощность котла, к которому подсоединен бойлер ГВС, должна соответствовать номинальной мощности нагревательного элемента или теплообменной площади в бойлере. В случае чрезмерной мощности котла по теплообменнику бойлера будет перегреваться отопительная вода в этом контуре с последующим циклированием котла. С этим явлением непосредственно связан повышенный расход газа.**

### 3.12 Подключение котла к электросети

Котлы оборудованы трёхжильным силовым кабелем с жёстко закрепленной вилкой. Подключение к эл. сети выполняется по требованиям к розетке эл. сети, размещенной возле котла. Розетка должна соответствовать следующим требованиям: соответствие правилам защиты от опасного касания частей без напряжения в сетях TN (ранее т.н. зануление) или в сетях TT (ранее т.н. заземление), и её подключение должно быть исполнено так, чтобы защитный контакт был вверху, а средний нулевой провод был подключен (при виде спереди) к правому отверстию. Напряжение питания сети должно быть  $230\text{ В} \pm 10\%$ . Котлы оборудованы болтом M8, к которому необходимо подсоединить заземляющий кабель - исполнить предохранительное соединение.



**Инсталляцию розетки, подключение термостата помещения и сервис эл. оборудования котла разрешено исполнять только лицу с соответствующей электротехнической квалификацией.**

#### 3.12.1 Подключение термостата помещения

Для управления котлом с помощью термостата помещения можно использовать только термостат с контактом без напряжения, т.е. он не подает к котлу постороннее напряжение.

Термостат помещения необходимо подключить к котлу двухжильным проводом. Рекомендуемое сечение для подключения термостата помещения для медного витого провода составляет от 0,5 до 1,0 мм<sup>2</sup>.

**Клеммная сборка для подключения термостата помещения** размещена на модуле подключения внутри панели управления котла - клемма RT (см. эл. схему подключения котла). Производитель шунтирует её. Шунтирование изымается только в случае подключения термостата помещения! Клеммная сборка доступна после снятия внешнего кожуха, откидывания и последующего демонтажа задней части панели управления.

#### 3.12.2 Подключение термостата помещения с коммуникацией OpenTherm+

Подключение интеллектуального регулятора помещения выполняется аналогично подключению классического термостата помещения - к модулю подключения (клемма OT+). Регулятор подключается к той же клемме. Никогда не подключайте оба типа регуляторов одновременно!

#### Технические рекомендации при подключении регуляторов с коммуникацией OpenTherm+ к котлу

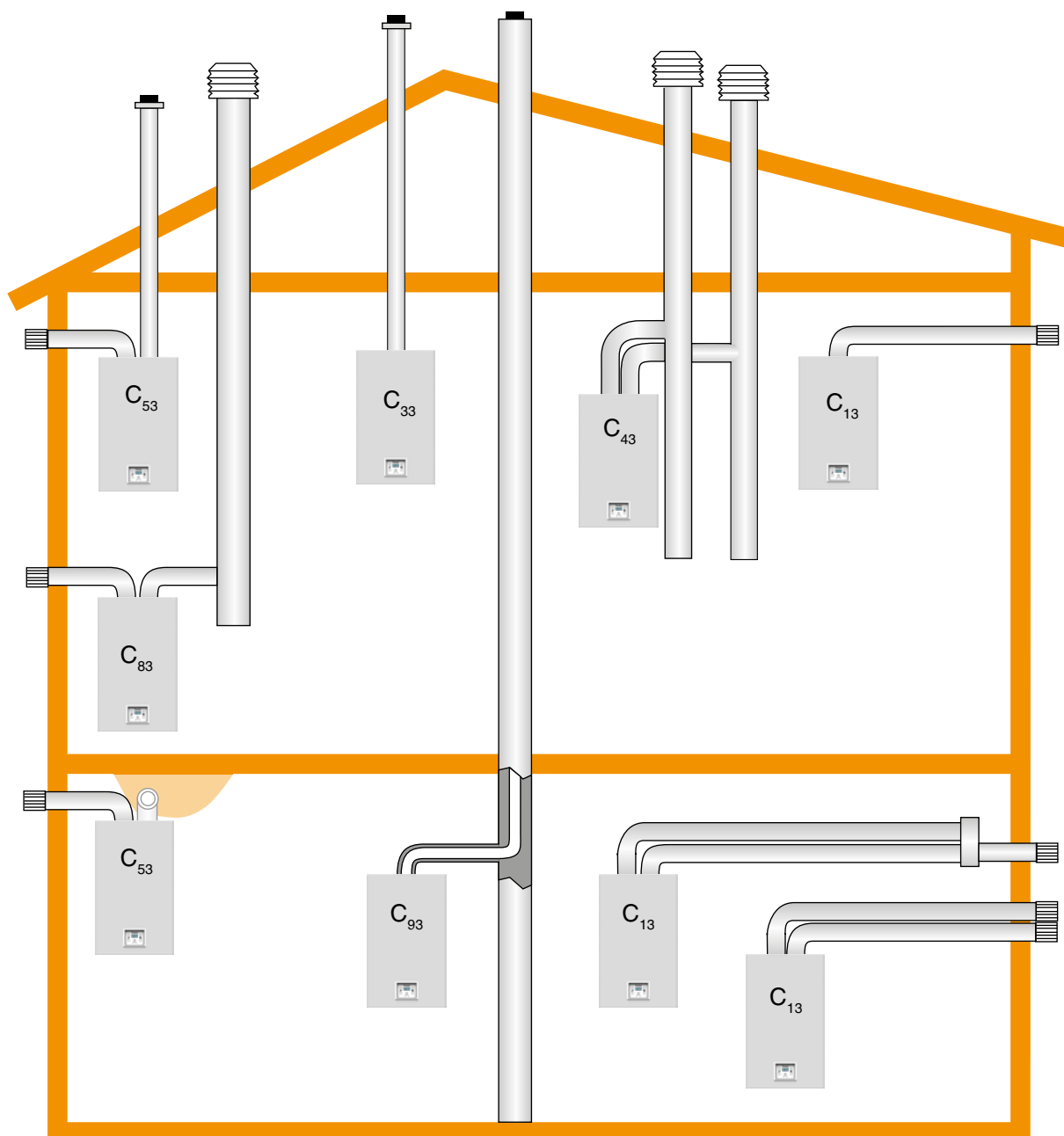
Кабель подключения предназначен для питания регулятора и двухстороннего переноса сигналов коммуникации по протоколу OpenTherm+ между автоматикой котла и регулятором.

Количество жил в кабеле	:	2
Максимальная длина кабеля	:	50 метров
Максимальное сопротивление кабеля	:	2 x 5 Ом
Полярность	:	подключение без полярности (провода взаимозаменяемы)



**Для предотвращения помех при коммуникации необходимо использовать витую пару или экранированную пару проводов. Кабель подключения коммуникации не должен прокладываться и по возможности не должен пересекаться с силовой проводкой. Экранирование кабеля необходимо взаимно подключить и заземлить лучше всего на клемму сборки заземления в панели автоматики котла (экранирование нельзя заземлять в нескольких местах). Рекомендуем напр. кабель FTP, SYKFY.**

### 3.13 Варианты инсталляции котла



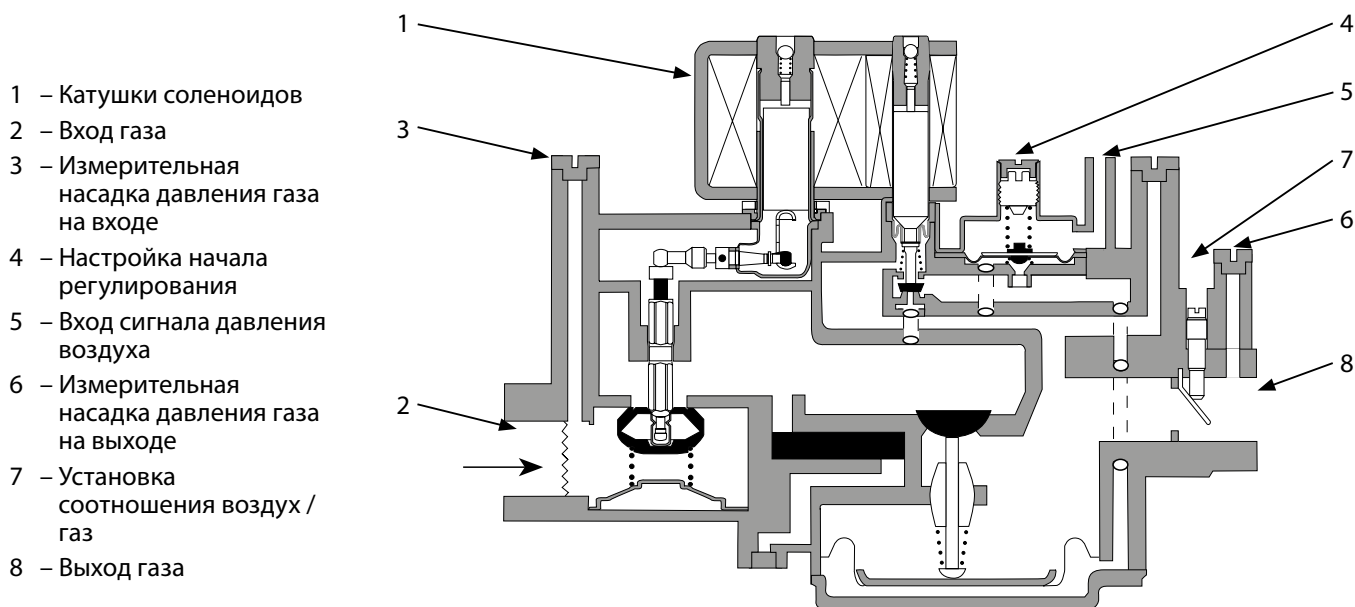
#### Исполнение:

- C<sub>13</sub>** - Соосное горизонтальное исполнение с выводом в наружную стену. Трубы могут быть спарены, выходы концентричны или расположены настолько близко друг к другу (расположение внутри квадрата со стороной 50 см), что для них действуют одинаковые погодные условия.
- C<sub>33</sub>** - Соосное вертикальное исполнение с выводом на крышу. Трубы могут быть спарены, выходы концентричны или расположены настолько близко друг к другу (расположение внутри квадрата со стороной 50 см, расстояние между плоскостями двух отверстий должно быть менее 50 см), что для них действуют одинаковые погодные условия.
- C<sub>43</sub>** - Раздельное подсоединение к двум трубам в общей шахте. Выводы шахт концентричны или расположены настолько близко друг к другу (расположение внутри квадрата со стороной 50 см), что для них действуют одинаковые погодные условия.
- C<sub>53</sub>** - Отдельные трубы с выводом в наружную стену или на крышу, в зонах разных давлений, но ни в коем случае не через две противоположные стены.
- C<sub>83</sub>** - Раздельное подсоединение с отводом продуктов горения в отдельный или общий дымоход. Привод воздуха для горения через наружную стену.
- C<sub>93</sub>** - Весь воздух для сжигания подается через имеющуюся вертикальную трубу в здании, напр. переоборудованный дымоход.

## 4. ДОПОЛНИТЕЛЬНАЯ ИНФОРМАЦИЯ ДЛЯ СЕРВИСА

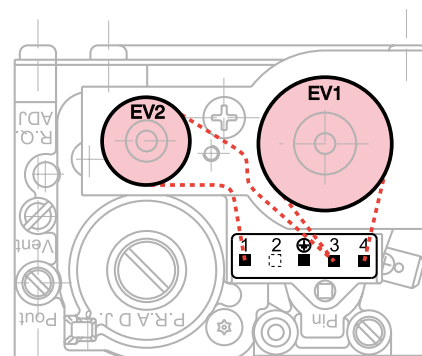
### 4.1 Газовая арматура - настройка

SIT 848 SIGMA - это газовая арматура с регулированием соотношения воздух / газ. Она оборудована двумя соленоидными вентилями для блокировки прохождения газа в то время, когда котёл не работает. Система регулирования работает в зависимости от сигнала обратной связи давления газа от смесителя. Помимо запорных измерительных насадок входного, выходного и среднего давления газа присутствуют также элементы настройки правильного соотношения воздуха и газа для всего диапазона управления мощностью котла.



#### Эл. схема подключения коннекторов катушек соленоидов

Газовая арматура включает два соленоидных вентиля EV1 и EV2. Катушки в коннекторе соединительного кабеля подключены параллельно (т.е. обе включаются одновременно). Напряжение питания катушек - 230В переменного тока.



Все регулировочные элементы должны быть защищены от несанкционированного вмешательства.

#### 1. Настройка начала регулирования

Исполняется пластмассовым винтом в приливе системы регулирования вспомогательной мембраны. Винт доступен после откручивания защитной латунной крышки. Здесь устанавливаем соотношение смеси при минимальной мощности котла (т.е. при установленных минимальных оборотах вентилятора). Закручиванием винта объём газа в смеси увеличивается.

#### 2. Установка соотношения воздух / газ

Исполняется регулировочным винтом запорной заслонки газа на входе газового вентиля. Здесь устанавливаем соотношение смеси при максимальной мощности котла (т.е. при установленных макс. оборотах вентилятора). Закручиванием винта объём газа в смеси уменьшается.

Настройку или регулировку параметров газовой арматуры, т.е. начало регулирования и настройку соотношения смеси выполняет сервисный техник при запуске и при каждом ежегодном осмотре котла. Регулировка сжигания котла должна быть обязательно выполнена с помощью анализатора дымовых газов.

**! Настройку газовой арматуры исполняет только сотрудник авторизованной сервисной организации!**

**Предписанные значения настройки THERM 14 KDN, KDZN, KDZN 5**

**Топливо: Природный газ      Группа Н**

Диаметр заслонки [мм]	Параметр	Значение параметра	Отображение на дисплее	Мощность [кВт]	Обороты вентилятора [об./мин]	CO <sub>2</sub> [%]	O <sub>2</sub> [%]
4,3	9	04	dP	14,8 (14,2)	4200	9,1 - 9,3	5,2 - 4,7
4,3	9	02	hP	3,2 (3,1)	1200	8,5 - 8,7	6,1 - 5,7

**Топливо: Пропан      Группа Р**

Диаметр заслонки [мм]	Параметр	Значение параметра	Отображение на дисплее	Мощность [кВт]	Обороты вентилятора [об./мин]	CO <sub>2</sub> [%]	O <sub>2</sub> [%]
3,4	9	04	dP	14,8 (14,2)	3950	10,3 - 10,6	5,3 - 4,9
3,4	9	02	hP	3,2 (3,1)	1200	9,5 - 9,7	6,3 - 6,0

**Предписанные значения настройки THERM 24 KDN, KDZN, KDCN, KDZN 5**

**Топливо: Природный газ      Группа Н**

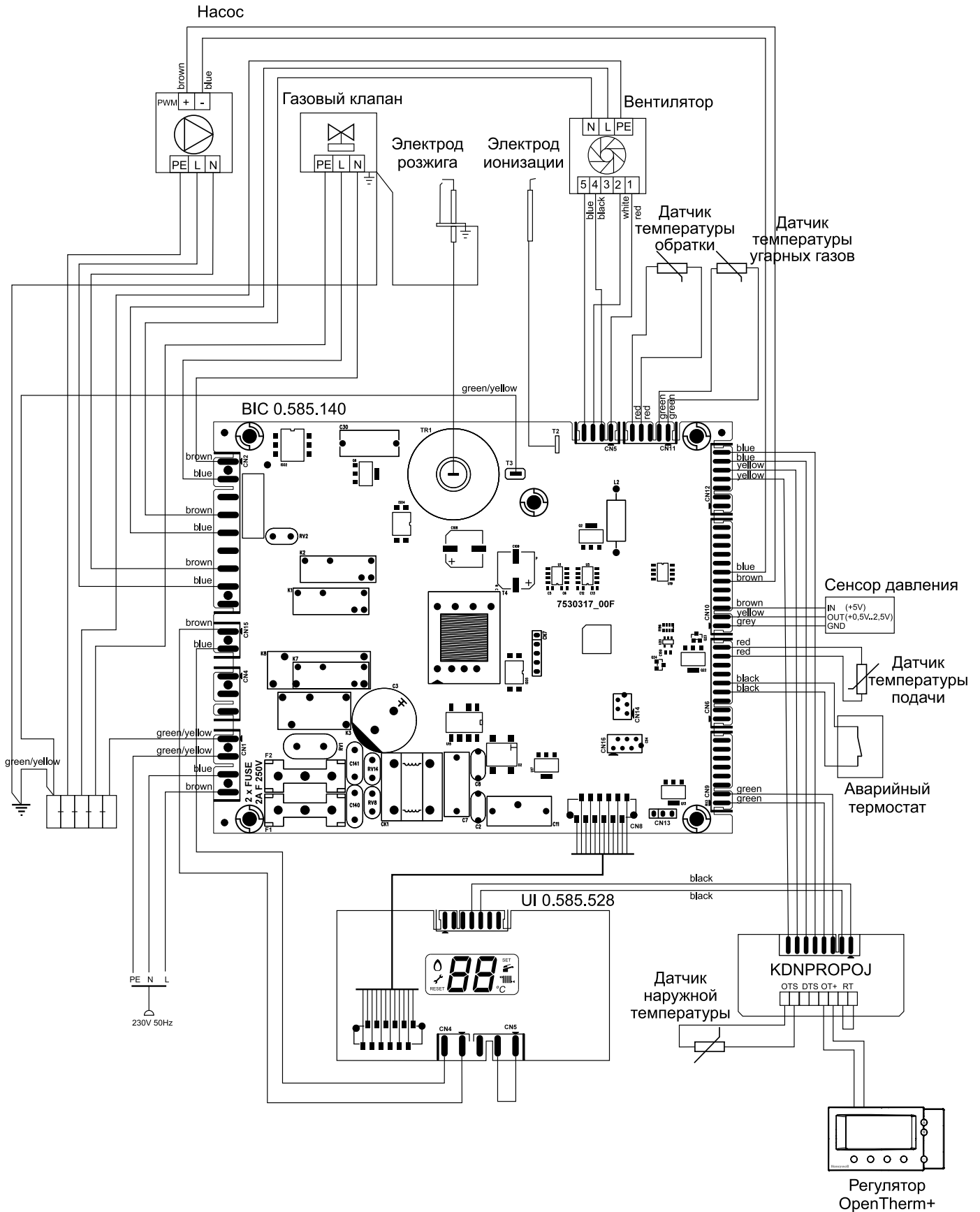
Диаметр заслонки [мм]	Параметр	Значение параметра	Отображение на дисплее	Мощность [кВт]	Обороты вентилятора [об./мин]	CO <sub>2</sub> [%]	O <sub>2</sub> [%]
5,9	9	04	dP	24,0	5200	8,8 - 9,0	5,5 - 5,1
5,9	9	02	hP	4,9 (4,7)	1236	8,6 - 8,8	5,5 - 5,1

**Топливо: Пропан      Группа Р**

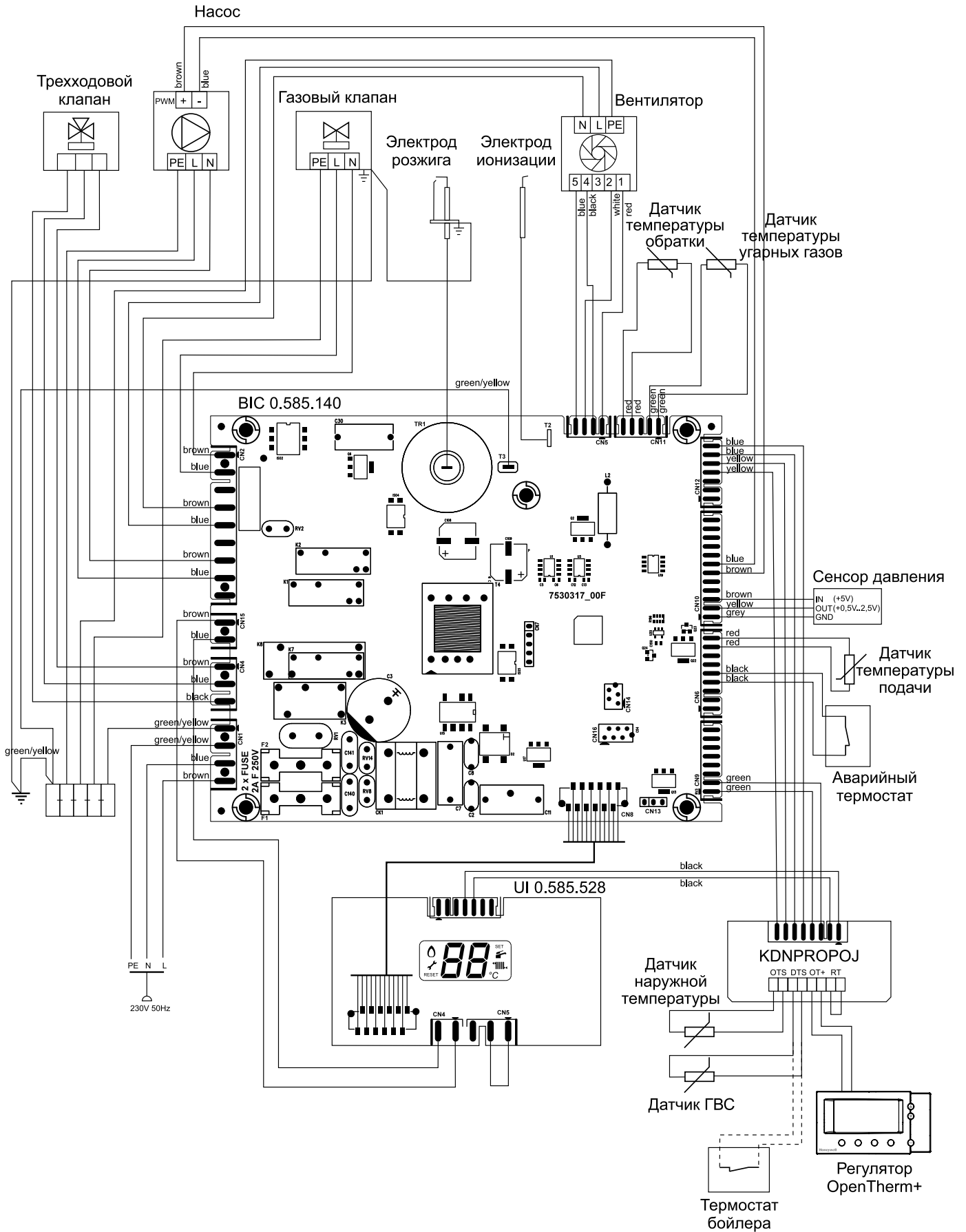
Диаметр заслонки [мм]	Параметр	Значение параметра	Отображение на дисплее	Мощность [кВт]	Обороты вентилятора [об./мин]	CO <sub>2</sub> [%]	O <sub>2</sub> [%]
3,9	9	04	dP	24,0	4900	10,0 - 10,2	5,6 - 5,2
3,9	9	02	hP	5,3 (5,1)	1240	9,5 - 9,7	6,3 - 6,0

## 4.2 Электросхема подключения

### THERM 14 KDN, 24 KDN



**THERM 14 KDZN, 24 KDZN  
THERM 14 KDZN 5, 24 KDZN 5**







## 5. ПРОТОКОЛ О ПЕРВОНАЧАЛЬНОМ ЗАПУСКЕ КОТЛА THERM

Протокол обязан заполнить авторизованный производителем сервисный специалист во время первого пуска котла при вводе в эксплуатацию!

Котел THERM \_\_\_\_\_ Код \_\_\_\_\_ Заводской номер \_\_\_\_\_  
Дата пуска \_\_\_\_\_ 20 \_\_\_\_ г. Адрес установки \_\_\_\_\_

### Проверка разрешающих документов

Запись о проведенной ревизии дымохода или отвода дыма (для котла с отводом дымовых газов в дымоход)  предъявлена |  не предъявлена

Акт приемки законченного строительством объекта системы газоснабжения  предъявлен |  не предъявлен

Проверка соответствия системы электроснабжения и заземления требованиям ПУЭ  предъявлена |  не предъявлена

### Проверка соответствий требований инсталляции котла

Помещение для установки котла(ов)  подвал |  чердачное помещение |  кухня |  тех. помещение |  другое

Расстояние самой верхней части котла от потолка \_\_\_\_\_ мм

Вентиляционные отверстия количество \_\_\_\_, размер примерно \_\_\_\_\_ мм<sup>2</sup> |  Котел типа «С»

Вытяжная вентиляция естественная \_\_\_\_\_ мм<sup>2</sup> |  Котел типа «С»

Отвод дымовых газов  шахта |  пластмасса |  нержавеющая сталь |  алюминий

Общая длина \_\_\_\_ м | Колена 90° \_\_\_\_ шт. | Колена 15 - 45° \_\_\_\_ шт. диаметр \_\_\_\_

Проверка работоспособности отвода дымовых газов  да |  нет

Гидравлика системы  гидравлический выравнитель, тип \_\_\_\_\_ |  насос отопительного контура \_\_\_\_\_

гидравлика системы проверена, примечания \_\_\_\_\_

расширительный бак отопительной системы - размер/предварительное давление \_\_\_\_\_ |  нет

### Проверки перед запуском котла

Проверка комплектности котла  укомплектованный  неукомплектованный

Проверка шламоотделителя на обратке котла диаметр = \_\_\_\_\_  отсутствует

Со встроенным магнитом  да |  нет

Со встроенным фильтром  да |  нет

Трубы в отопительной системе  железо |  полипроп. |  металлопласт |  медь |  другое \_\_\_\_\_

Промывка отопительной системы  при монтаже |  при запуске |  не сделана

Давление воздуха в расширительном баке \_\_\_\_\_ Бар

Давление теплоносителя в отопительной системе \_\_\_\_\_ Бар

Теплоноситель  вода |  антифриз |  другое \_\_\_\_\_

Открыта заглушки воздухоотводчика  да |  нет

Герметичность отопительной системы  герметична |  негерметична

Газовая труба длина \_\_\_\_\_ м диаметр \_\_\_\_\_ мм

Стабилизатор перед котлом (Бастион, Штиль...)  
 да - производитель и тип \_\_\_\_\_ |  отсутствует

Напряжение в розетке \_\_\_\_\_ Вольт после стабилизатора \_\_\_\_\_ Вольт  
Фаза в розетке  слева |  справа  
Заземление розетки  да |  нет корпуса котла  да |  нет

### Проверки при запуске котла

Проверка герметичности разводки газа в котле  герметичная  негерметичная  
Давление газа на входе в котел при минимальной мощности \_\_\_\_\_ мБар  
Давление газа на входе в котел при максимальной мощности \_\_\_\_\_ мБар  
Концентрации CO<sub>2</sub> и O<sub>2</sub> при минимальной мощности CO<sub>2</sub> \_\_\_\_\_ %  
O<sub>2</sub> \_\_\_\_\_ %  
Концентрации CO<sub>2</sub> и O<sub>2</sub> при максимальной мощности CO<sub>2</sub> \_\_\_\_\_ %  
O<sub>2</sub> \_\_\_\_\_ %  
Настройка максимальной мощности на отопление \_\_\_\_\_ кВт

### Внимание

При отсутствии разрешающих документов, при не проведении всех указанных проверок а также в случае, если во время проверки будут выявлены недостатки, технический специалист не имеет права ввести котел в эксплуатацию!

Выполнены следующие работы

- проверены электрические подключения, примечания
- выполнена проверка работоспособности
- обнуление реестра неисправностей

Выполнил инструктаж и заполнил гарантийный талон

Сертификат № \_\_\_\_ - \_\_\_\_ / \_\_\_\_ - \_\_\_\_

\_\_\_\_\_  
Ф.И.О. сотрудника сервисной службы

\_\_\_\_\_  
Дата, подпись

Документация передана заказчику. Заказчик ознакомлен с правилами техники безопасности, эксплуатацией и техническим обслуживанием вышеуказанной установки, включая дополнительное оборудование. Указано на необходимость регулярного проведения техобслуживания вышеназванной отопительной установки.

\_\_\_\_\_  
Ф.И.О заказчика

\_\_\_\_\_  
Дата, подпись заказчика

## 6. ГАРАНТИЙНЫЙ ТАЛОН

Гарантийный талон подлежит заполнению специалистом имеющим действующий сертификат на данную марку котла. Заполнение гарантийного талона лицом не уполномоченным, равно как и не заполненный или неправильно заполненный талон является основанием к отказу в гарантии.

### ГАРАНТИЙНЫЙ ТАЛОН

Название фирмы продавца: \_\_\_\_\_

Адрес и телефон фирмы: \_\_\_\_\_  
\_\_\_\_\_ М.П,

Дата продажи: « \_\_\_\_ » \_\_\_\_ 20\_\_ г.

Ф.И.О продавца: \_\_\_\_\_ Подпись \_\_\_\_\_

Название монтажной фирмы: \_\_\_\_\_

Адрес и телефон фирмы: \_\_\_\_\_  
\_\_\_\_\_ М.П,

Дата монтажа: « \_\_\_\_ » \_\_\_\_ 20\_\_ г.

Ф.И.О. представителя: \_\_\_\_\_ Подпись \_\_\_\_\_

Название фирмы осуществившей: \_\_\_\_\_  
(ввод в эксплуатацию)

Адрес и телефон фирмы: \_\_\_\_\_  
\_\_\_\_\_ М.П,

Дата ввода в эксплуатацию « \_\_\_\_ » \_\_\_\_ 20\_\_ г.

Ф.И.О мастера осуществившего \_\_\_\_\_ Подпись \_\_\_\_\_

(ввод в эксплуатацию) Номер сертификата мастера: \_\_\_\_\_

Ф.И.О.: \_\_\_\_\_ Подпись: \_\_\_\_\_ Ф.И.О.: \_\_\_\_\_ Подпись: \_\_\_\_\_  
(специалист) (заказчик)

#### Гарантийные сроки

Гарантийный срок составляет **два года (24 месяца)** со дня ввода оборудования в эксплуатацию, но не более 30 месяцев со дня продажи оборудования. Начиная с 14-го месяца эксплуатации, гарантия действительна только при наличии в Паспорте котла отметки о прохождении технического обслуживания авторизованным сервисным специалистом. Регулярное техническое обслуживание производится за счет покупателя, либо входит в стоимость договора на обслуживание оборудования. При отсутствии соответствующих документов гарантийный срок и Гарантийные обязательства утрачивают свою силу.

На замененные части оборудования, во время всего гарантийного срока эксплуатации распространяется гарантия сроком не более чем на основное изделие.

Авторизованные сервисные центры и авторизованные сервисные партнеры Thermona, spol. s r.o. по согласованию с представительством Thermona, spol. s r.o. имеют право увеличивать сроки гарантии.

## Гарантийные обязательства утрачивают свою силу в случаях

- несоблюдения требований, указанных в Паспорте, руководстве по установке, эксплуатации и уходу за котлами;
- несоблюдения требований обслуживающей организации;
- отсутствия заводской маркированной таблички на изделии, а так же ее повреждении, которое указывает на намеренное вмешательство в заводскую маркировку;
- небрежного хранения, механических повреждений при транспортировке или монтаже;
- повреждений, вызванных замерзанием воды;
- повреждений или ухудшения работы оборудования по причине образования накипи;
- отсутствия документов, подтверждающих ввод изделия в эксплуатацию (первый пуск);
- подключения к другому виду газа, чем указано на котле или переводу на вид газа, который не указан в документации;
- неправильного (неполного) заполнения гарантийного талона;
- использования изделия в целях, для которых оно не предназначено;
- производства пусконаладочных работ с нарушением действующих строительных норм и правил, государственных стандартов, местных норм;
- отсутствия заполненного Протокола о первоначальном запуске котла THERM, который является неотъемлемой частью Паспорта, руководства по установке, эксплуатации и уходу за котлами;
- внесения конструктивных изменений в оборудование, без письменного согласования с заводом изготовителем котлов Thermona, spol. s r.o.;
- установки не оригинальных деталей или деталей не поставленных производителем;
- вмешательства в оборудование не уполномоченных лиц и/или организаций;
- если неисправность является следствием:
  - а) неправильной эксплуатации;
  - б) подключения оборудования к коммуникациям и системам (электроснабжения, водопроводной сети, газоснабжения, дымохода, и т.д.) не соответствующим ГОСТ, требованиям СНиП, иным нормативным документам и предписаниям руководства по монтажу, эксплуатации и обслуживанию изделия;
  - в) использования энерго - и теплоносителей несоответствующих ГОСТ, требованиям СНиП, иным нормативным документам и предписаниям руководства по монтажу, эксплуатации и обслуживанию изделия;
  - г) попадания в изделие посторонних предметов, веществ, жидкостей, животных, насекомых и т.д.;
  - д) получения повреждений в результате монтажа, эксплуатации нештатной или ненадлежащей работы смежного оборудования, связанного по технологической цепочке с продукцией компании Thermona, spol. s r.o., в том числе коротких замыканий, перепадов (колебаний) напряжения в питающей электросети, различного рода отказов и перебоев в функционировании прочих инженерных сетей и коммуникаций на месте установки;
  - е) возникновения повреждений по причине загрязнения воздуха из-за обильного содержания пыли, агрессивного воздействия паров, кислородной коррозии, установки оборудования в непригодных для этого помещениях;
  - ж) возникновения повреждений компонентов по причине попадания в изделие загрязненного теплоносителя, воздействия механической грязи в теплоносителе и недостаточному удалению воздуха или воздушных пузырей из теплоносителя;
  - з) продолжения использования оборудования после обнаружения дефекта.

## Гарантия не распространяется на

- случаи, когда быстроизнашивающиеся детали, такие как предохранители, уплотнения, маностаты, обшивка камеры сгорания или соприкасающиеся с пламенем устройства зажигания и контроля пламени (и другие подобные) выходят из строя в следствии естественного износа;
- повреждения, возникшие в результате химических, электрохимических или электрических воздействий, если они имеют место не по вине поставщика, а так же вследствие несоблюдения любого из указаний, изложенных в Паспорте, руководстве по установке, эксплуатации и уходу за котлами, равно как и ненадлежащих изменений или ремонтных работ, произведенных владельцем оборудования либо третьим лицом, а так же воздействия компонентов других производителей;
- случаи, когда вследствие какой - либо неисправности, осуществлен демонтаж оборудования без согласования с Thermona, spol. s r.o.

Thermona, spol. s r.o. не несет никаких других обязательств, кроме тех, которые указаны в настоящем гарантийном талоне.

При предъявлении претензии к качеству товара заказчик обязан обеспечить доступ к оборудованию для проведения проверки его качества. Срок устранения неисправности устанавливается законодательству.

## 7. СРОК СЛУЖБЫ

При регулярном ежегодном проведении технического обслуживания и ремонта квалифицированным специалистом, авторизованной организацией, срок службы оборудования составляет не менее 15 лет. После 10 лет срока службы необходимо провести полный технический осмотр оборудования авторизованным сервисным специалистом и на основе результатов осмотра и технического состояния, авторизованная организация продлевает срок службы до 15 лет (с даты ввода в эксплуатацию). Далее можно продлевать срок службы на основании ежегодного проведения полного технического осмотра.

По окончании срока службы изделия и при невозможности его восстановления изделие подлежит утилизации в соответствии с требованиями действующего законодательства.





## 9. СЕРТИФИКАТ КАЧЕСТВА И КОМПЛЕКТНОСТИ ИЗДЕЛИЯ

Газовые конденсационные котлы THERM

Типовое обозначение:           **THERM 14 KDN**                   **THERM 24 KDN**  
  **THERM 14 KDZN**               **THERM 24 KDZN**  
  **THERM 14 KDZN 5**           **THERM 24 KDCN**  
  **THERM 24 KDZN 5**

Заводской №:

Поставленное с данным свидетельством изделие соответствует действующим техническим нормам и техническим условиям. Изделие изготовлено в соответствии с чертёжами, с требуемым уровнем качества и сертифицировано.

ТР ТС О 16/2011: ГОСТ 20548-87 «Котлы отопительные водогрейные теплопроизводительностью до 100 кВт. Общие технические условия».

ТР ТС О 16/2011: ГОСТ Р 51733 - 2001 «Котлы газовые центрального отопления, оснащенные атмосферными горелками, номинальной тепловой мощностью до 70 кВт. Требования безопасности и методы испытаний».

ТР ТС О 16/2011: ГОСТ Р 54826 – 2011 (ЕН 483:1999) «Котлы газовые центрального отопления. Котлы типа «С» с номинальной тепловой мощностью не более 70 кВт».

ТР ТС О 004/2011: ГОСТ МЭК 60335 – 1 – 2008 «Бытовые и аналогичные электрические приборы. Безопасность Часть1. Общие требования».

ТР ТС О 004/2011: ГОСТ 27570.0-87 (МЭК 335-1-76, СТ СЭВ 1110-86) «Безопасность бытовых и аналогичных электрических приборов. Общие требования и методы испытаний (с Изменением №1)».

ТР ТС О 004/2011: ГОСТ 12.2.007.0-75 «Система стандартов безопасности труда (ССБТ). Изделия электротехнические. Общие требования безопасности (с Изменениями №1,2,3,4)».

ТР ТС О 020/2011: ГОСТ Р 51317.4.1-2000 (МЭК 61000-4-1-2000) «Совместимость технических средств электромагнитная Испытания на помехоустойчивость. Виды испытаний».

ТР ТС О 020/2011: ГОСТ 30804.6.3-2013 (IEC 61000-3-3:2008) «Совместимость технических средств электромагнитная. Электромагнитные помехи от технических средств, применяемых в жилых, коммерческих зонах и производственных зонах с малым электропотреблением. Нормы и методы испытаний».

ТР ТС О 020/2011: ГОСТ Р 52219-2012 (ЕН 298:2003) «Системы управления автоматические для газовых горелок и аппаратов. Общие технические требования и методы испытаний».

ТР ТС О 020/2011: ГОСТ 30805.14.1-2013 (CISPR 14-1:2005) «Совместимость технических средств электромагнитная. Бытовые приборы, электрические инструменты и аналогичные устройства. Радиопомехи промышленные. Нормы и методы измерений».

Технический контроль

дата: .....

печать и подпись: .....

The logo for Thermona, featuring the brand name in a large, blue, serif font with a registered trademark symbol (®) to the upper right.

все что производим греет

THERMONA, spol. s r. o.  
Stará osada 258, 664 84 Zastávka u Brna, Чехия  
Тел.: +420 544 500 511, факс: +420 544 500 506  
thermona@thermona.cz  
www.thermona.cz


© THERMONA 2022

**THERMONA, spol. s r.o.**

Stará osada 258, 664 84 Zastávka u Brna, Чехия

☎ +420 544 500 511 • ФАКС +420 544 500 506

✉ [thermona@thermona.cz](mailto:thermona@thermona.cz) • [www.thermona.cz](http://www.thermona.cz)

**ООО «ТЕРМ Центр»** - представительство в России

Мясищева 1, Жуковский, 140187, Россия

☎ +7 499 670 4546

✉ [thermona@thermona.ru](mailto:thermona@thermona.ru) • [www.thermona.ru](http://www.thermona.ru)

