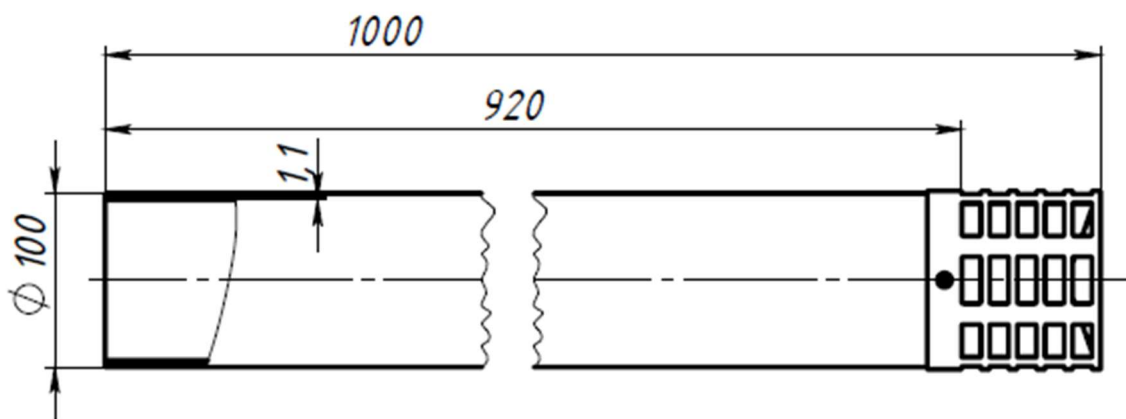
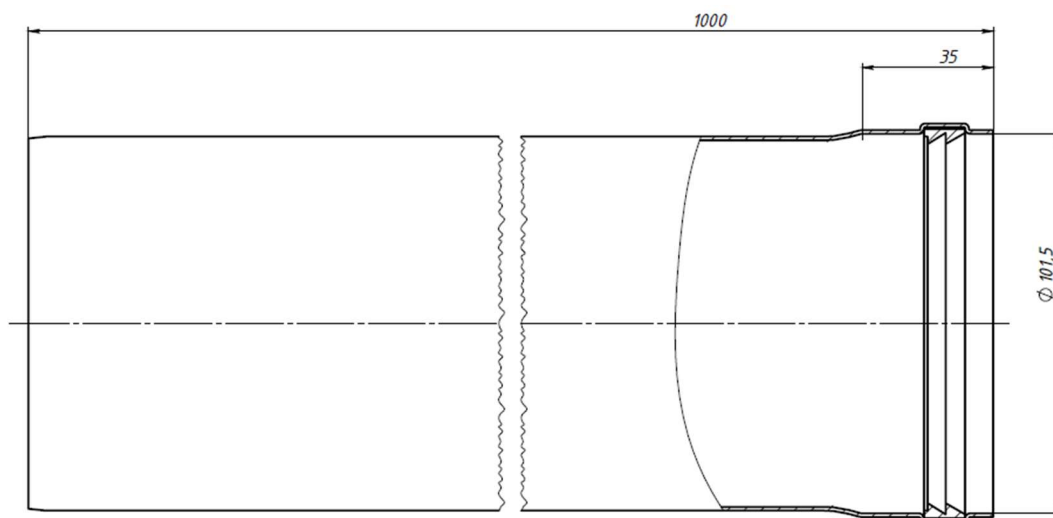


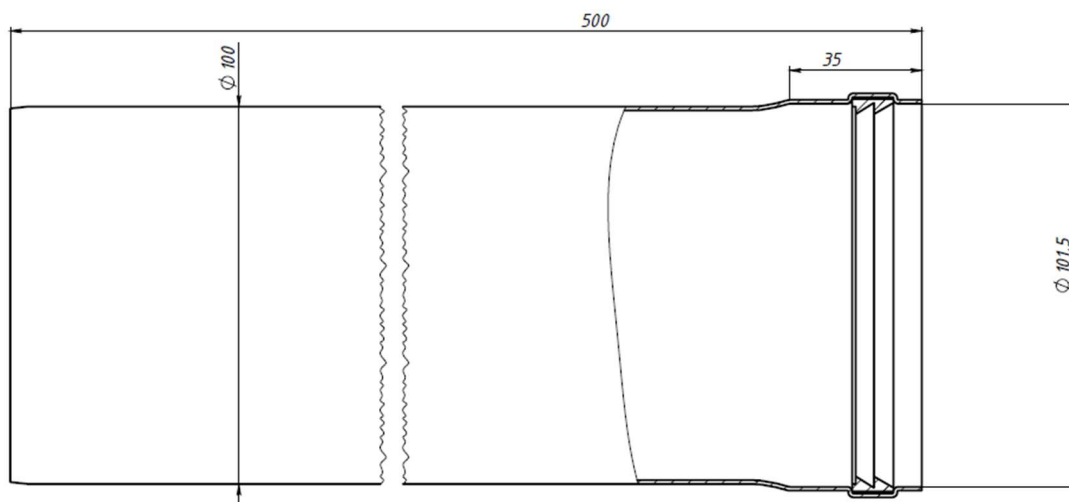
Труба выхлопная d100. Арт: 28000



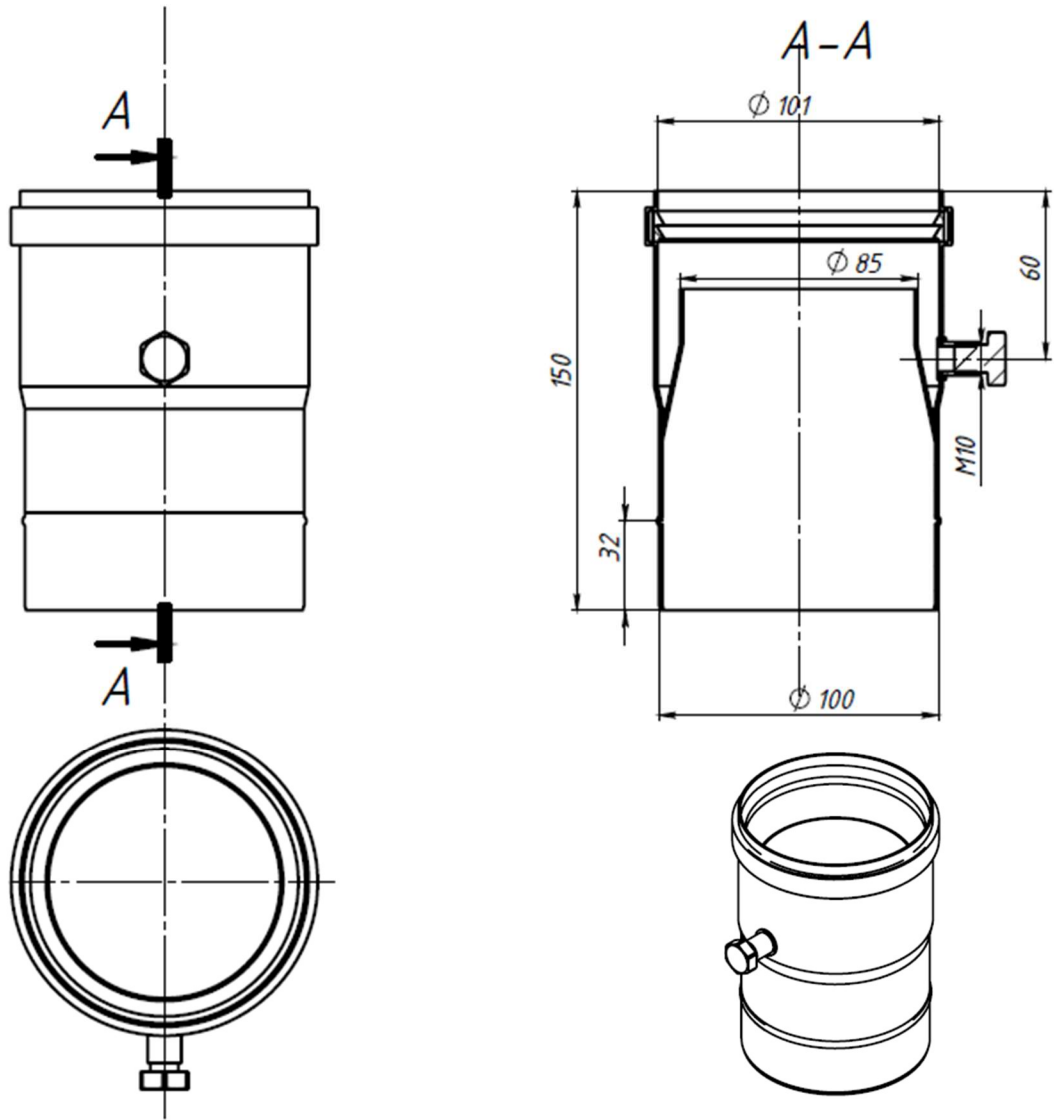
Удлинитель d100, L1000мм. Арт: 22092



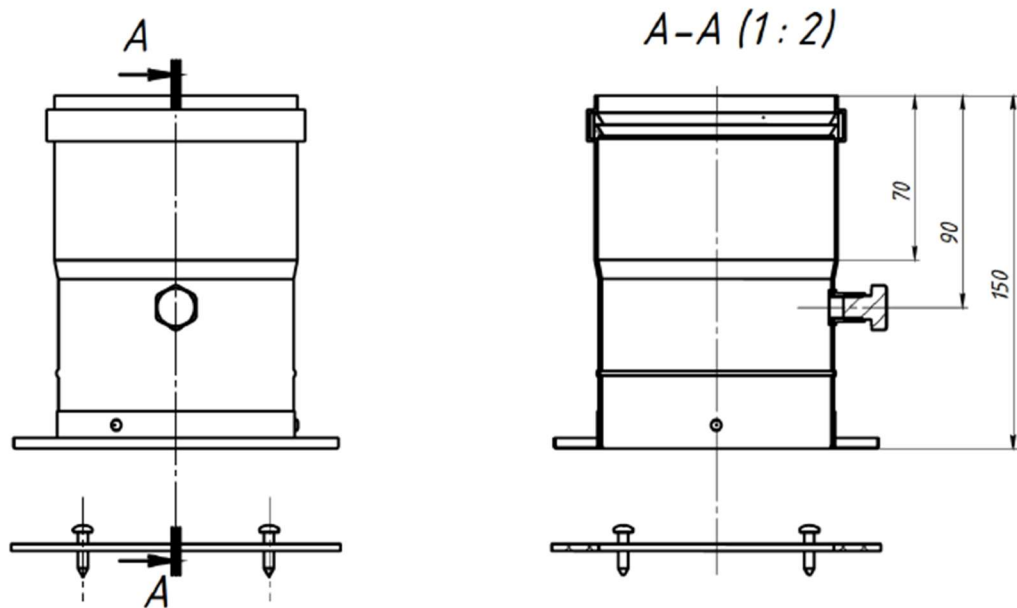
Удлинитель d100, L500мм. Арт: 22090

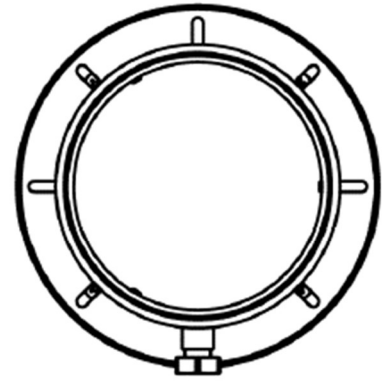
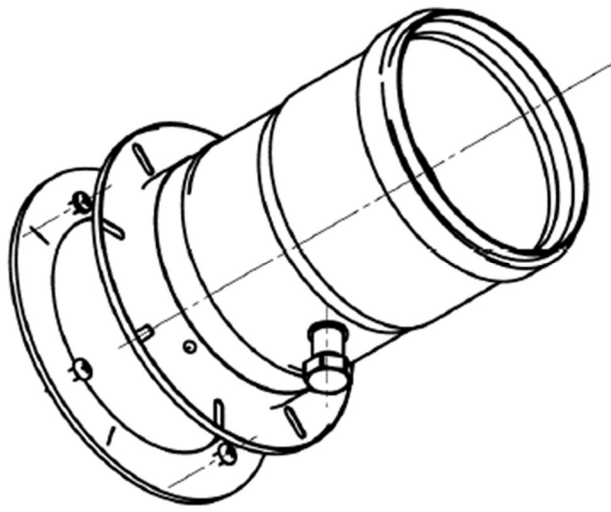


Ниппель для отвода конд. d100. Арт: 23663



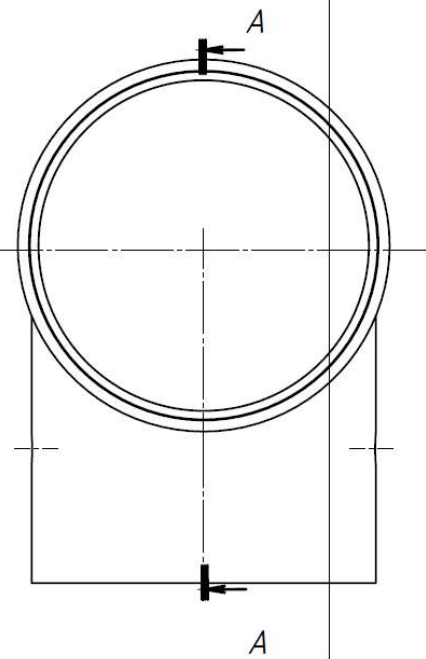
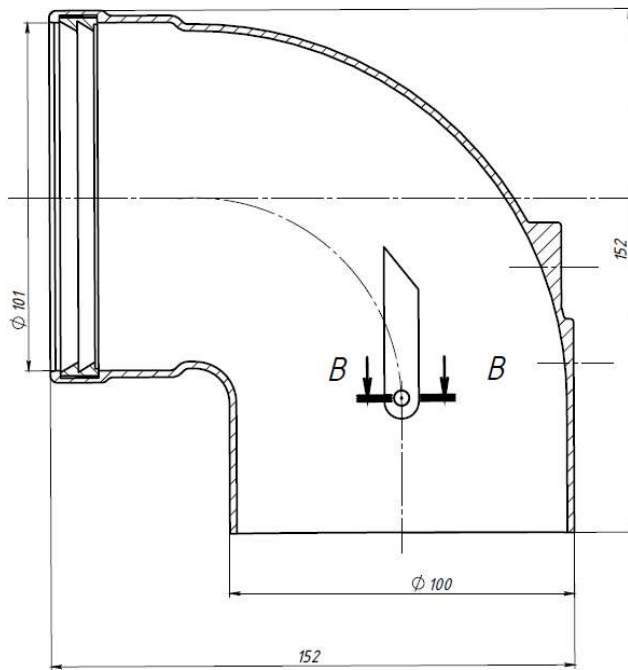
Фланцевое соед. с редукцией d100 с изм.местами. Арт:27120



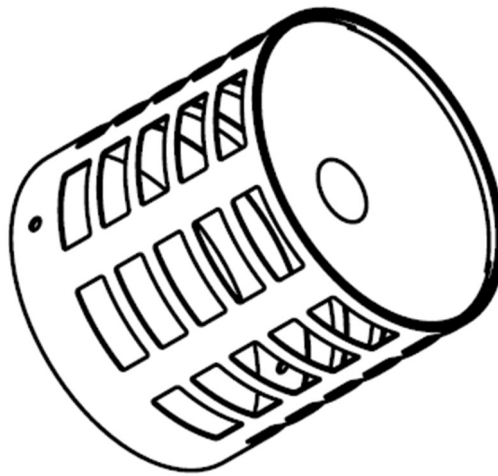
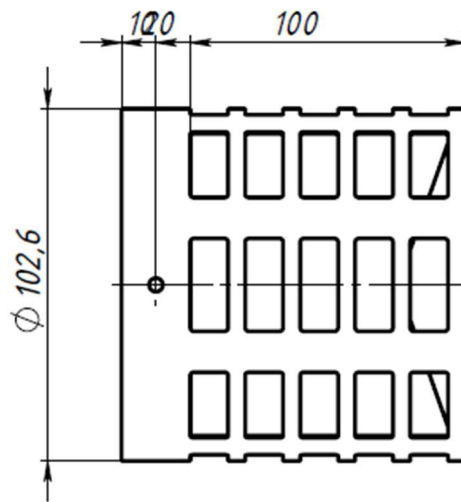


Колено 90 град, d100. Арт: 22088

A-A (1:1)

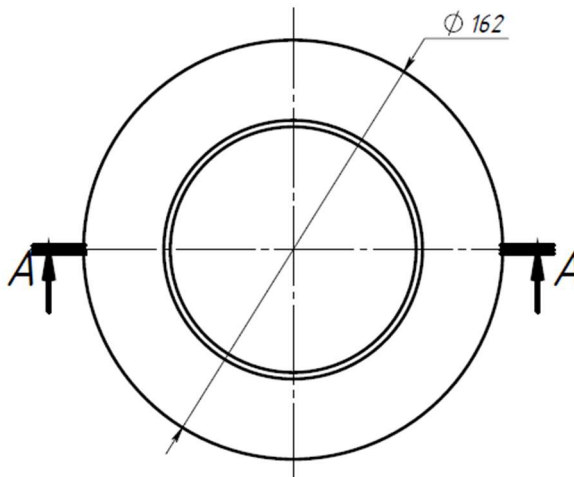
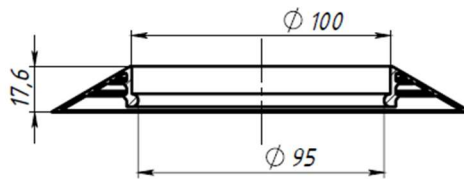


Наконечник дымоотвода нерж. d100. Арт: 28002

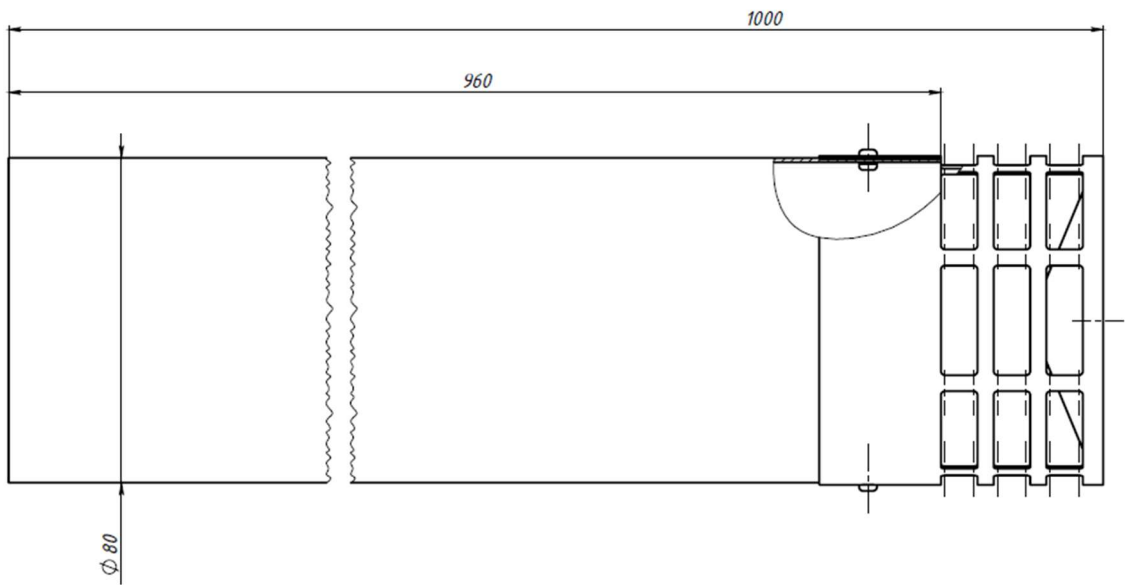


Изолятор проходной d100. Арт: 21081

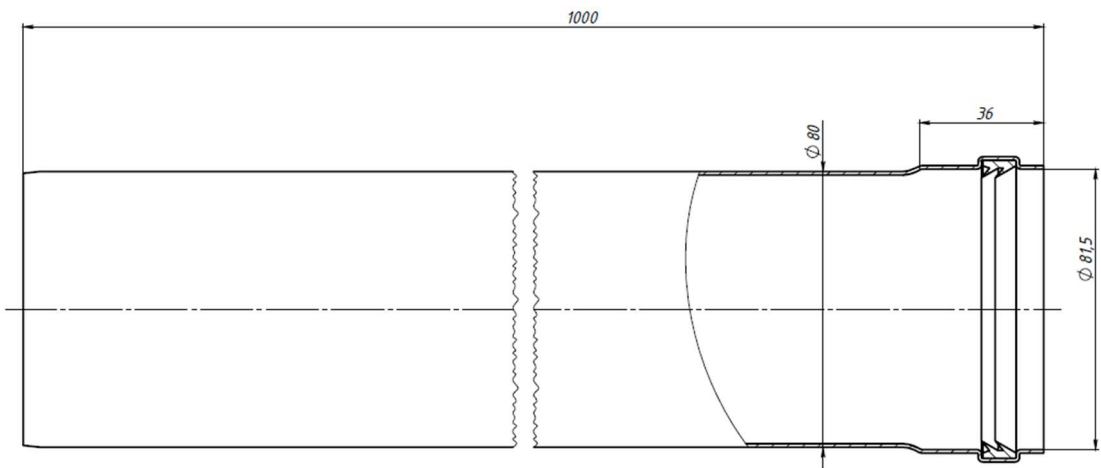
A-A



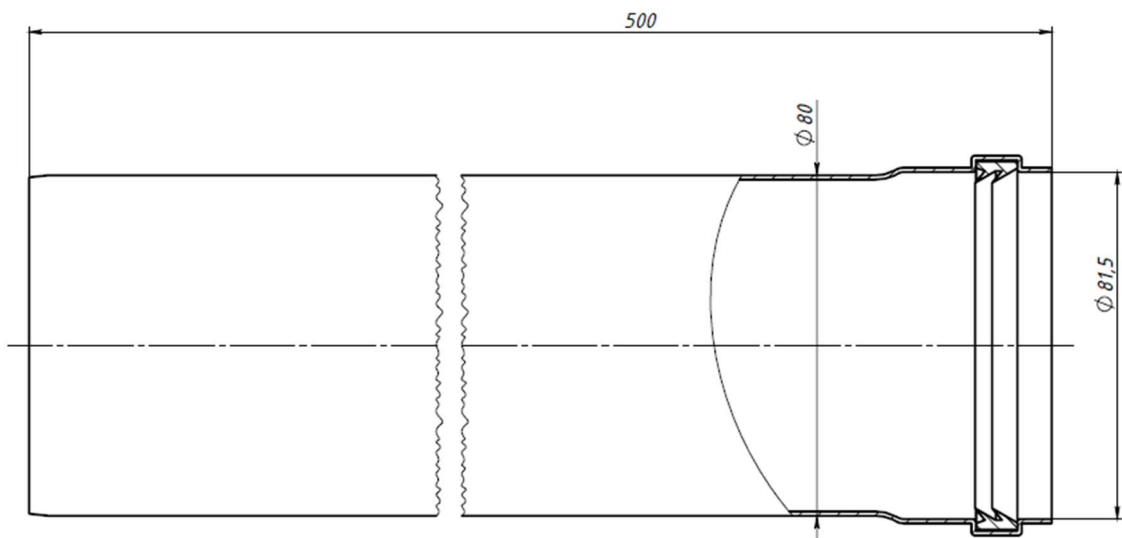
Труба выхлопная d80. Арт: 22100



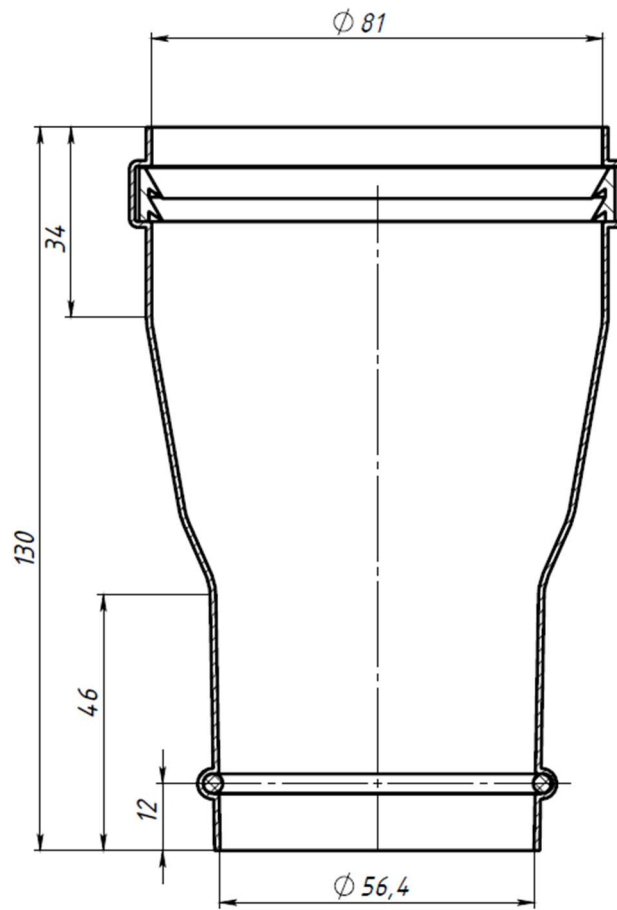
Удлинитель d80, L1000мм. Арт: 21990



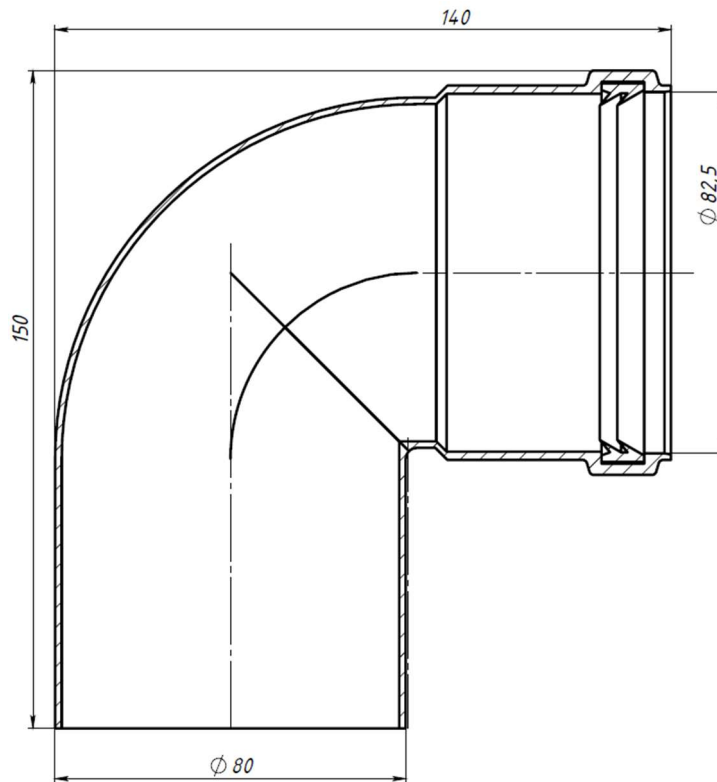
Удлинитель d80, L500мм. Арт: 21991



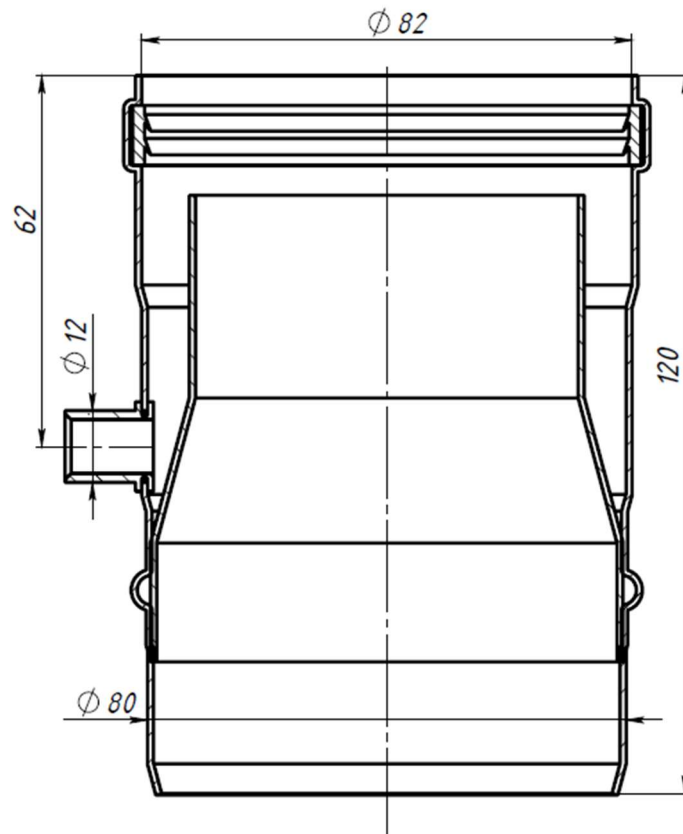
Редукция d60/80 (для 50Т). Арт: 27307



Колено 90 град, d80. Арт: 22096

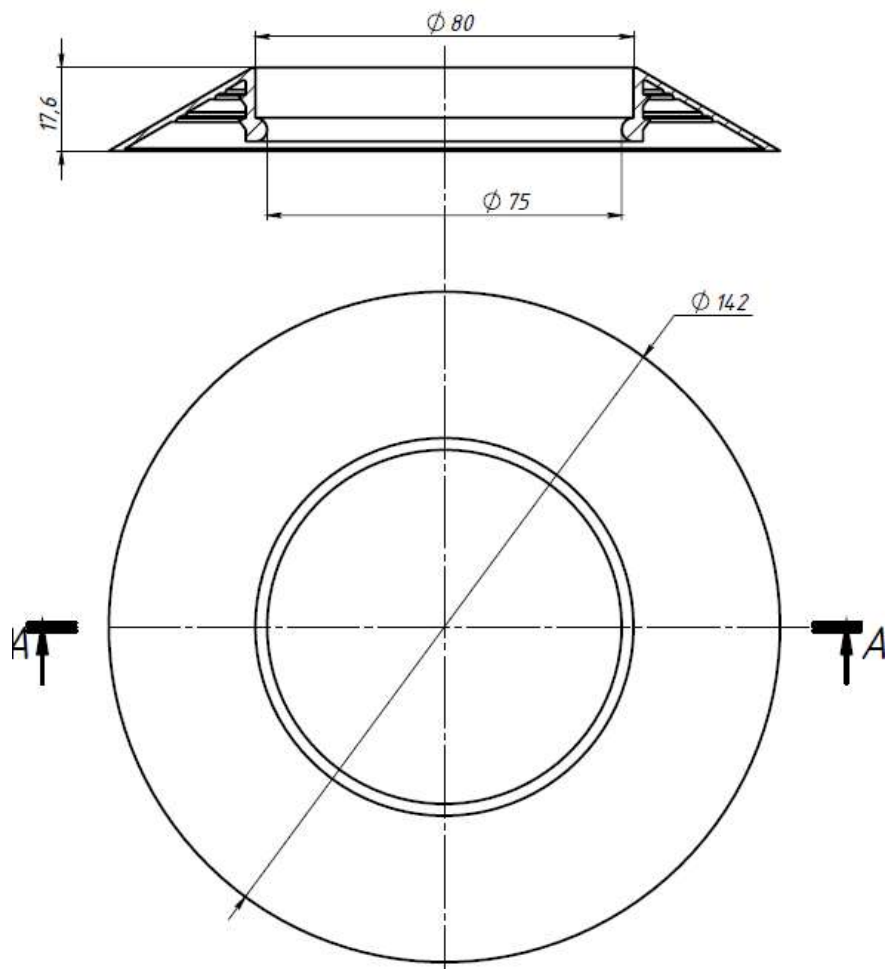


Ниппель для отвода канд. d80, универсальный. Арт: 23691

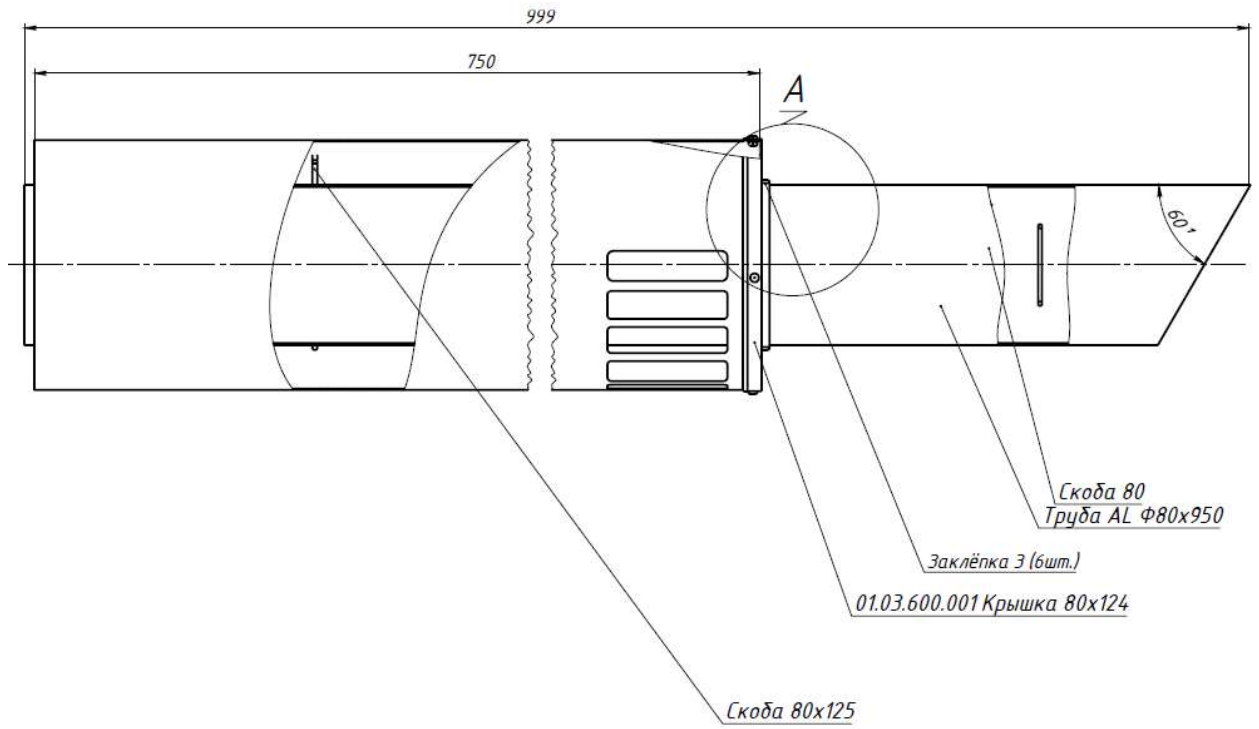


Изолятор проходной d80. Арт:21021

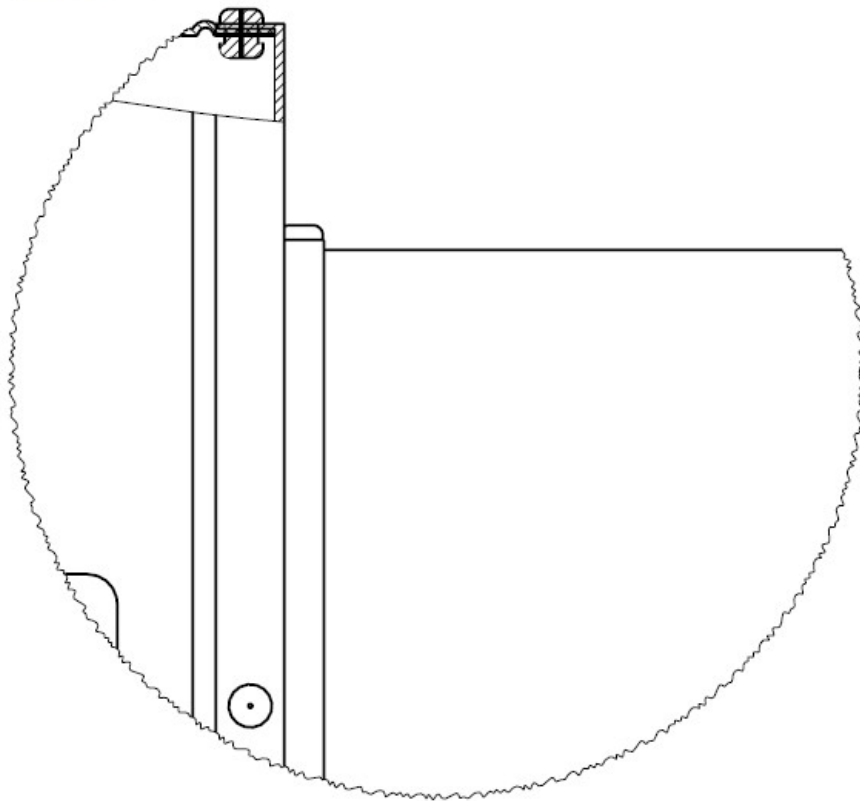
A-A



Труба коаксиальная d80/125, L1000мм антиобледенительная. Арт: 25585

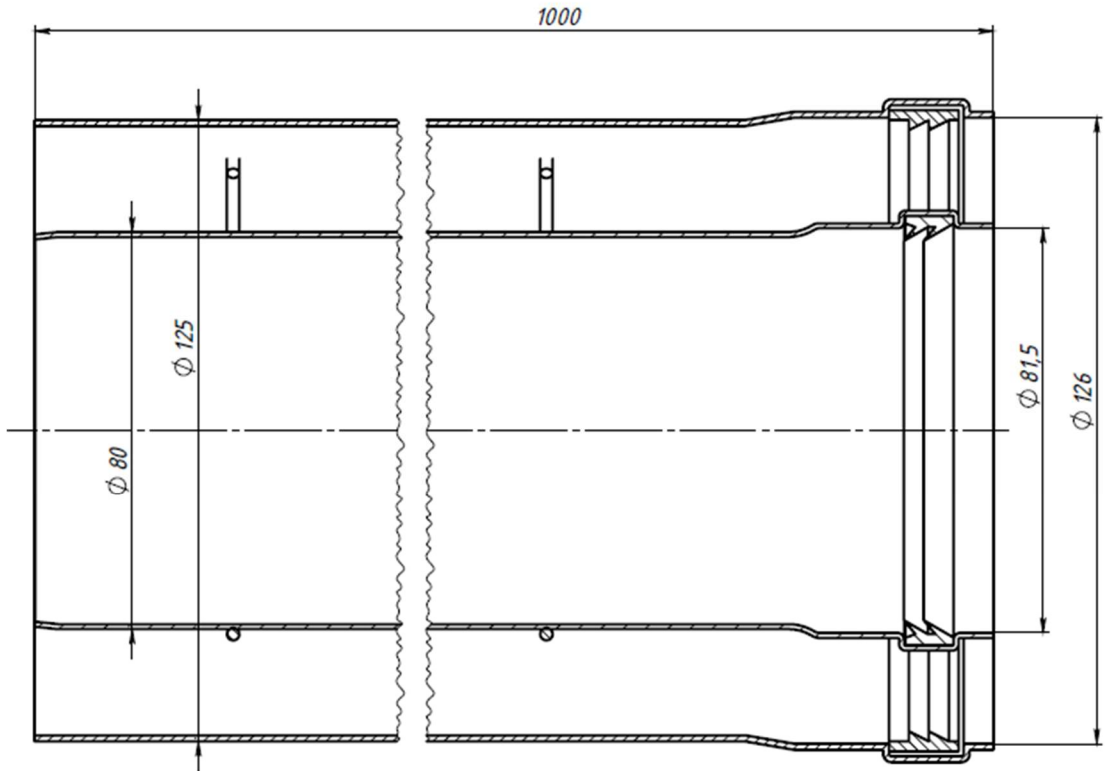


A (2 : 1)

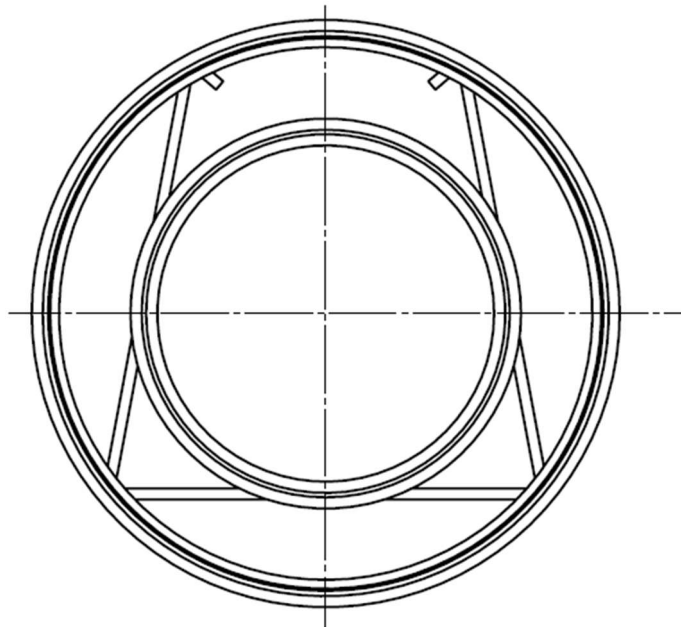


Труба удлинения 80/125 L1000. Арт: 21698

A-A (1:1)



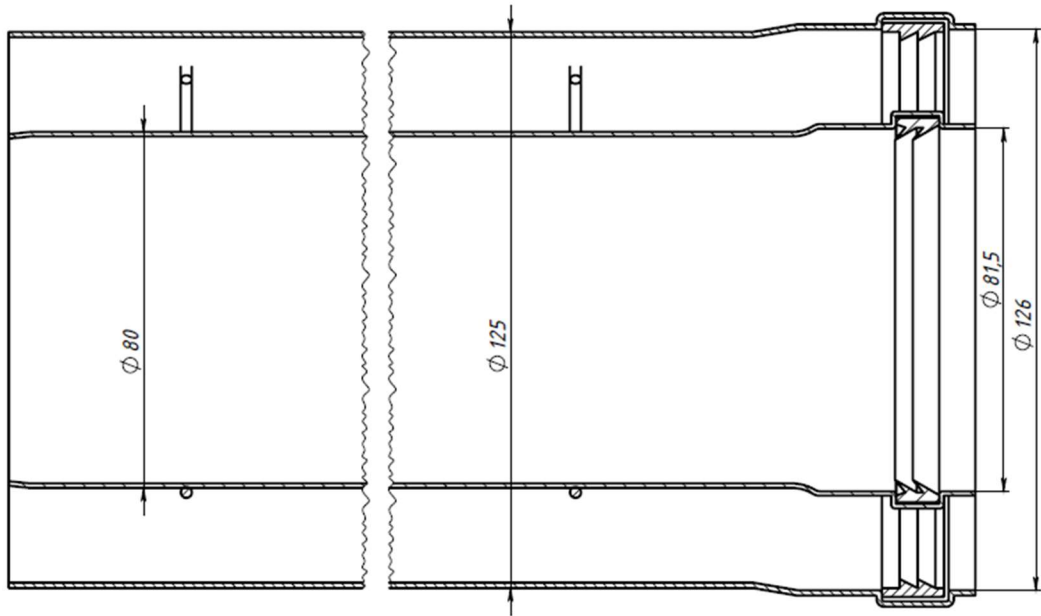
A
→



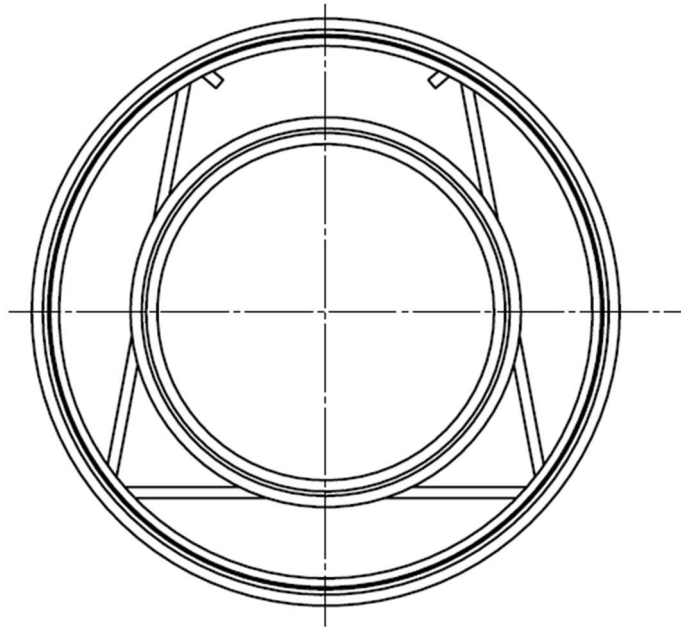
→
A

Труба удлинения 80/125 L500. Арт: 27002

A-A (1:1)

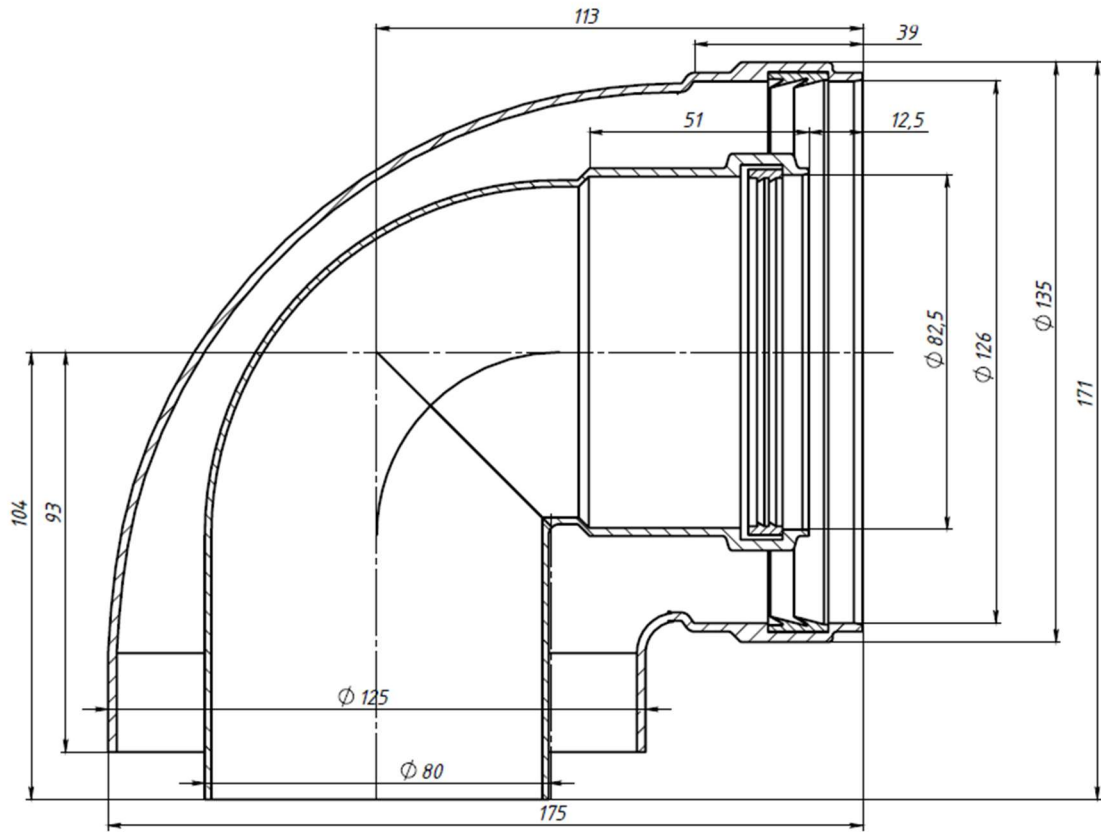


A
→



→
A

Колено коаксиальное 90 град, d80/125. Арт: 25583



Изолятор проходной d125. Арт: 23776

